

見積参考資料

工事名 R8徳環 徳島環状線 徳・西新浜他 舗装工事

◇経費情報◇

工種区分	舗装工事
単価地区	徳島東部1
単価使用年月	令和8年5月
施工地域・工事場所	一般交通影響有り(1)-1
前金支出割合	補正を行わない
契約保証	金銭的保証
現場環境改善費	計上しない
週休2日確保工事に係る経費補正	週休2日(月単位)

注意

「見積参考資料」は入札参加者の迅速で適正な工事費の見積りのための一資料であり、請負契約を拘束するものではない。

設計内訳書 (本01)

工事名	R 8 徳環 徳島環状線 徳・西新浜他 舗装工事				事業区分 工事区分	道路新設・改築 舗装	
工事区分・工種・種別・細別	規格	単位	数量	単価	金額	数量・金額増減	摘要
舗装		式	1				
道路土工		式	1				
掘削工		式	1				
積込(ルース)	土質:土砂,作業内容:土量50,000m3未満	m3	560				単 1号
残土処理工		式	1				
土砂等運搬 L=22.5km以下	土質:土砂(岩塊・玉石混り土含む)	m3	560				単 2号 漆原産業想定
残土等処分		m3	560				単 3号 漆原産業想定
舗装工		式	1				
アスファルト舗装工		式	1				
上層路盤(車道・路肩部) 1号車道	路盤材種類:再生粒度調整碎石 RM-30,仕上り厚:100mm	m2	23				単 4号
上層路盤(歩道部) 1号歩道	路盤材種類:再生粒度調整碎石 RM-30,仕上り厚:100mm	m2	117				単 5号
切削オーバーレイ (夜間)	平均切削深さ:7cm以下,舗設層数:1層,段差すりつけ区分:無,アスファルト材料種類(一層):再生密粒アスコン(13)	m2	474				単 6号
表層(車道・路肩部) 市道	材料種類:再生密粒度アスコン(13),舗装厚:50mm,平均幅員:3.0m超	m2	330				単 7号

設計内訳書 (本01)

工事名	R 8 徳環 徳島環状線 徳・西新浜他 舗装工事				事業区分 工事区分	道路新設・改築 舗装	
工事区分・工種・種別・細別	規格	単位	数量	単価	金額	数量・金額増減	摘要
表層(車道・路肩部) 1号車道	材料種類:再生密粒度アスコン(13), 舗装厚:50mm, 平均幅員:1.4m未満(1層当り平均仕上り厚50mm以下)	m2	23				単 8号
表層(歩道部)	材料種類:再生密粒度アスコン(13), 舗装厚:40mm, 平均幅員:1.4m以上	m2	117				単 9号
表層(車道・路肩部) 中央帯内	材料種類:再生密粒度アスコン(13), 舗装厚:30mm, 平均幅員:3.0m超	m2	1,346				単 10号
排水構造物工		式	1				
作業土工 路側排水		式	1				
床掘り(掘削)	土質:土砂	m3	70				単 11号
埋戻し	土質:土砂	m3	20				単 12号
埋戻し	土質:土砂	m3	10				単 13号
基面整正		m2	26				単 14号
作業土工 1-3号U型水路		式	1				
床掘り(掘削)	土質:土砂	m3	160				単 15号
埋戻し	土質:土砂	m3	90				単 16号
基面整正		m2	58				単 17号

設計内訳書 (本01)

工事名	R 8 徳環 徳島環状線 徳・西新浜他 舗装工事				事業区分 工事区分	道路新設・改築 舗装	
工事区分・工種・種別・細別	規格	単位	数量	単価	金額	数量・金額増減	摘要
積込(ルース) ヤードへ	土質:土砂,作業内容:土量50,000m3未満	m3	160				単 18号
土砂等運搬 L=0.3km以下 ヤードへ	土質:土砂(岩塊・玉石混り土含む)	m3	160				単 19号
積込(ルース) ヤードから	土質:土砂,作業内容:土量50,000m3未満	m3	90				単 20号
土砂等運搬 L=0.3km以下 ヤードから	土質:土砂(岩塊・玉石混り土含む)	m3	90				単 21号
側溝工		式	1				
L形側溝 1号街渠 BBorN	幅:70cm,高さ:250cm,コンクリート規格:18-8-25(高炉)	m	12				単 22号
L形側溝 2号街渠 BBorN	幅:70cm,高さ:250cm,コンクリート規格:18-8-25(高炉)	m	5				単 23号
管(函)渠型側溝 1-1号路側排水管	幅:50cm,高さ:56cm	m	20				単 24号
管(函)渠型側溝 1-2号路側排水管	幅:50cm,高さ:56cm	m	1				単 25号
管渠工		式	1				
鉄筋コンクリート台付管	管規格:φ300	m	9				単 26号
集水樹・マンホール工		式	1				
現場打ち街渠樹 1号街渠樹	集水樹・街渠樹種類:現場打材,コンクリート規格:18-8-25(高炉),法面作業補正:無し	箇所	1				単 27号

設計内訳書 (本01)

工事名	R 8 徳環 徳島環状線 徳・西新浜他 舗装工事				事業区分 工事区分	道路新設・改築 舗装	
工事区分・工種・種別・細別	規格	単位	数量	単価	金額	数量・金額増減	摘要
プレキャスト街渠柵	柵規格:φ400	箇所	1				単 28号
蓋	蓋種類:T-25 400*500	枚	1				単 29号
場所打水路工 1-3号U型水路		式	1				
1-3号U型水路		m	18				単 30号
1-3号U型水路 床版		m	18				単 31号
縁石工		式	1				
縁石工		式	1				
歩車道境界ブロック 1-1号縁石	ブロック規格:B種(180/205×250×600)	m	21				単 32号
歩車道境界ブロック 1-2号縁石	ブロック規格:B種(180/205×250×600)	m	13				単 33号
歩車道境界ブロック 2-2号縁石	ブロック規格:B種(180/205×250×600)	m	5				単 34号
アスカーフ	材料種類:細粒度アスコン(13),断面積:195cm ² 以上215cm ² 未満	m	93				単 35号
防護柵工		式	1				
路側防護柵工		式	1				

設計内訳書 (本01)

工事名	R 8 徳環 徳島環状線 徳・西新浜他 舗装工事				事業区分 工事区分	道路新設・改築 舗装	
工事区分・工種・種別・細別	規格	単位	数量	単価	金額	数量・金額増減	摘要
ガードレール	ガードレール規格(標準型・Co用):塗装品 Gr-C-2B, 施工規模:21m以上100m未満, 曲線部補正:無	m	89				単 36号
防止柵工		式	1				
金網・支柱(立入防止柵) 忍返し付 四国電力	支柱柵高:1.8m, 支柱間隔:2m	m	24				単 37号
転落(横断)防止柵	柵高:1.1m, 作業区分:コンクリート建込	m	14				単 38号
道路付属施設工		式	1				
作業土工		式	1				
床掘り(掘削)	土質:土砂	m3	20				単 39号
埋戻し	土質:土砂	m3	10				単 40号
基面整正		m2	1				単 41号
道路付属物工		式	1				
道路鏡	道路鏡規格:片面反射(台座:黄色), 施工区分:小型鏡, 施工規模:10個以上30個未満	個	22				単 42号
車線分離標	車線分離標規格:H=0.8, 施工区分:固定式(貼付式), 施工規模:30本以上	本	116				単 43号
信号基礎		式	1				内 1号

設計内訳書 (本01)

工事名	R 8 徳環 徳島環状線 徳・西新浜他 舗装工事				事業区分 工事区分	道路新設・改築 舗装	
工事区分・工種・種別・細別	規格	単位	数量	単価	金額	数量・金額増減	摘要
仮設工		式	1				
土留・仮締切工		式	1				
軽量鋼矢板 歩道15m+市道5m	軽量鋼矢板型式:NL-3U, 軽量鋼矢板平均長さ:6m, 矢板根入長:4m	枚	60				単 44号 賃料期間30日
交通管理工		式	1				
交通誘導警備員 A		人日	230				単 45号 実働115日×2人
迂回路撤去		式	1				
防護柵撤去 (ガードレール)		m	89				単 46号
床掘り (掘削)		m3	390				単 47号
土砂運搬 L=0.3km ヤードへ		m3	390				単 48号
大型土のう撤去		袋	70				単 49号
大型土のう運搬 L=0.3km ヤードへ		m3	70				単 50号
舗装破碎	アスファルト舗装, 5cm	m2	2,929				単 51号
暗渠排水管 撤去 高密度ポリエチレン管 φ1000		m	29				単 52号

設計内訳書 (本01)

工事名	R 8 徳環 徳島環状線 徳・西新浜他 舗装工事				事業区分 工事区分	道路新設・改築 舗装	
工事区分・工種・種別・細別	規格	単位	数量	単価	金額	数量・金額増減	摘要
U字溝撤去 300*300		m	17				単 53号
車線分離標 撤去 穿孔式(1本)		本	37				単 54号
アスカーフ 撤去		m	67				単 55号
アスファルト殻運搬 L=11.5km以下		m3	146				単 56号 旭鉱石想定
アスファルト殻処分		m3	146				単 57号 旭鉱石想定
直接工事費		式	1				
共通仮設		式	1				
共通仮設費 (率計上)		式	1				
純工事費		式	1				
現場管理費		式	1				
工事原価		式	1				
一般管理費等		式	1				
工事価格		式	1				

一式当り内訳書

単価使用年月	2026.05
歩掛適用年月	2026.05
労務調整係数	1.000-00000 0.0 0

内 1号	信号基礎						
名称・規格	条件	単位	数量	単価	金額	数量・金額増減	摘要
コンクリート	無筋・鉄筋構造物, 人力打設, 18-8-40 (高炉), 一般養生, 無し, 全ての費用	m3	1.5				
型枠	一般型枠, 鉄筋・無筋構造物	m2	6				
基礎碎石	17.5cmを超え20.0cm以下, 再生クラッシュ 40~0, 全ての費用	m2	1.4				
合計							

1次単価表

単価使用年月	2026.05
歩掛適用年月	2026.05
労務調整係数	1.000-00000 0.0 0

単 1号	積込(ルース)	土質:土砂,作業内容:土量50,000m3 未満	単位	m3	単位数量	1	単価	
名称・規格		条件	単位	数量	単価	金額	摘要	
	積込(ルース)	土砂,土量50,000m3未満	m3	1				
	合計							
	単価						円/m3	

1次単価表

単価使用年月	2026.05
歩掛適用年月	2026.05
労務調整係数	1.000-00000 0.0 0

単 2号	土砂等運搬 L=22.5km以下	土質:土砂(岩塊・玉石混り土含む)	単位	m3	単位数量	1	単価	
名称・規格		条件	単位	数量	単価	金額	摘要	
	土砂等運搬	標準,バックホウ山積0.8m3(平積0.6m3), 土砂(岩塊・玉石混り土含む),無し,2 2.5km以下	m3	1				
	合計							
	単価						円/m3	

1次単価表

単価使用年月	2026.05
歩掛適用年月	2026.05
労務調整係数	1.000-00000 0.0 0

単 3号	残土等処分		単位	m3	単位数量	1	単価	
名称・規格		条件	単位	数量	単価	金額	摘要	
残土等処分			m3	1				
合計								
単価							円/m3	

1次単価表

単価使用年月	2026.05
歩掛適用年月	2026.05
労務調整係数	1.000-00000 0.0 0

単 4号	上層路盤(車道・路肩部) 1号車道	路盤材種類:再生粒度調整砕石 RM-30, 仕上り厚:100mm	単位	m2	単位数量	1	単価	
名称・規格		条件	単位	数量	単価	金額	摘要	
上層路盤(車道・路肩部)		再生粒度調整砕石 RM-30, 100mm, 1層施工, 全ての費用	m2	1				
合計								
単価							円/m2	

1次単価表

単価使用年月	2026.05
歩掛適用年月	2026.05
労務調整係数	1.000-00000 0.0 0

単 5号	上層路盤(歩道部) 1号歩道	路盤材種類:再生粒度調整碎石 RM-30, 仕上り厚:100mm	単位	m2	単位数量	1	単価	
名称・規格		条件	単位	数量	単価	金額	摘要	
上層路盤(歩道部)		100mm, 1層施工, 再生粒度調整碎石 RM-30, 全ての費用	m2	1				
合計								
単価							円/m2	

1次単価表

単価使用年月	2026.05
歩掛適用年月	2026.05
労務調整係数	1.500-00000 0.0 0

単 6号	切削オーバーレイ (夜間)	平均切削深さ:7cm以下, 舗設層数:1層, 段差すりつけ区分:無, アスファルト材料種類(一層):再生密粒アスコン(13)	単位	m2	単位数量	1	単価	
名称・規格		条件	単位	数量	単価	金額	摘要	
切削オーバーレイ		7cm以下, 一層, 無, 50mm, 再生密粒度アスコン(13), タックコート	m2	1				単 58号
合計								
単価							円/m2	

1次単価表

単価使用年月	2026.05
歩掛適用年月	2026.05
労務調整係数	1.000-00000 0.0 0

単 7号	表層(車道・路肩部) 市道	材料種類:再生密粒度アスコン(13), 舗装厚:50mm, 平均幅員:3.0m超	単位	m2	単位数量	1	単価	
名称・規格		条件	単位	数量	単価	金額	摘要	
表層(車道・路肩部)		3.0m超, 50mm, 再生密粒度アスコン(13), フライムコート PK-3, 全ての費用	m2	1				
合計								
単価							円/m2	

1次単価表

単価使用年月	2026.05
歩掛適用年月	2026.05
労務調整係数	1.000-00000 0.0 0

単 8号	表層(車道・路肩部) 1号車道	材料種類:再生密粒度アスコン(13), 舗装厚:50mm, 平均幅員:1.4m未満(1層当り平均仕上り厚50mm以下)	単位	m2	単位数量	1	単価	
名称・規格		条件	単位	数量	単価	金額	摘要	
表層(車道・路肩部)		1.4m未満(仕上り厚50mm以下), 50mm, 再生密粒度アスコン(13), フライムコート PK-3, 全ての費用	m2	1				
合計								
単価							円/m2	

1次単価表

単価使用年月	2026.05
歩掛適用年月	2026.05
労務調整係数	1.000-00000 0.0 0

単 9号	表層(歩道部)	材料種類:再生密粒度アスコン(13), 舗装厚:40mm, 平均幅員:1.4m以上	単位	m2	単位数量	1	単価	
名称・規格		条件	単位	数量	単価	金額	摘要	
表層(歩道部)		1.4m以上, 40mm, 再生密粒度アスコン(13), プライムコート PK-3, 全ての費用	m2	1				
合計								
単価							円/m2	

1次単価表

単価使用年月	2026.05
歩掛適用年月	2026.05
労務調整係数	1.000-00000 0.0 0

単 10号	表層(車道・路肩部) 中央帯内	材料種類:再生密粒度アスコン(13), 舗装厚:30mm, 平均幅員:3.0m超	単位	m2	単位数量	1	単価	
名称・規格		条件	単位	数量	単価	金額	摘要	
表層(車道・路肩部)		3.0m超, 30mm, 再生密粒度アスコン(13), 無し, 全ての費用	m2	1				
合計								
単価							円/m2	

1次単価表

単価使用年月	2026.05
歩掛適用年月	2026.05
労務調整係数	1.000-00000 0.0 0

単 11号	床掘り(掘削)	土質:土砂	単位	m3	単位数量	1	単価	
名称・規格		条件	単位	数量	単価	金額	摘要	
掘削		土砂,オープンカット,無し,無し,5,000m3未満	m3	1				
合計								
単価							円/m3	

1次単価表

単価使用年月	2026.05
歩掛適用年月	2026.05
労務調整係数	1.000-00000 0.0 0

単 12号	埋戻し	土質:土砂	単位	m3	単位数量	1	単価	
名称・規格		条件	単位	数量	単価	金額	摘要	
埋戻し		最大埋戻幅1m未満	m3	1				
合計								
単価							円/m3	

1次単価表

単価使用年月	2026.05
歩掛適用年月	2026.05
労務調整係数	1.000-00000 0.0 0

単 13号	埋戻し	土質:土砂	単位	m3	単位数量	1	単価	
名称・規格		条件	単位	数量	単価	金額	摘要	
埋戻し		最大埋戻幅1m以上4m未満	m3	1				
合計								
単価							円/m3	

1次単価表

単価使用年月	2026.05
歩掛適用年月	2026.05
労務調整係数	1.000-00000 0.0 0

単 14号	基面整正		単位	m2	単位数量	1	単価	
名称・規格		条件	単位	数量	単価	金額	摘要	
基面整正			m2	1				
合計								
単価							円/m2	

1次単価表

単価使用年月	2026.05
歩掛適用年月	2026.05
労務調整係数	1.000-00000 0.0 0

単 15号	床掘り(掘削)	土質:土砂	単位	m3	単位数量	1	単価	
名称・規格		条件	単位	数量	単価	金額	摘要	
掘削		土砂,オープンカット,無し,無し,5,000m3未満	m3	1				
合計								
単価							円/m3	

1次単価表

単価使用年月	2026.05
歩掛適用年月	2026.05
労務調整係数	1.000-00000 0.0 0

単 16号	埋戻し	土質:土砂	単位	m3	単位数量	1	単価	
名称・規格		条件	単位	数量	単価	金額	摘要	
埋戻し		最大埋戻幅1m以上4m未満	m3	1				
合計								
単価							円/m3	

1次単価表

単価使用年月	2026.05
歩掛適用年月	2026.05
労務調整係数	1.000-00000 0.0 0

単 17号	基面整正		単位	m2	単位数量	1	単価	
名称・規格		条件	単位	数量	単価	金額	摘要	
基面整正			m2	1				
合計								
単価							円/m2	

1次単価表

単価使用年月	2026.05
歩掛適用年月	2026.05
労務調整係数	1.000-00000 0.0 0

単 18号	積込(ルース) ヤードへ	土質:土砂,作業内容:土量50,000m3 未満	単位	m3	単位数量	1	単価	
名称・規格		条件	単位	数量	単価	金額	摘要	
積込(ルース)		土砂,土量50,000m3未満	m3	1				
合計								
単価							円/m3	

1次単価表

単価使用年月	2026.05
歩掛適用年月	2026.05
労務調整係数	1.000-00000 0.0 0

単 19号	土砂等運搬 L=0.3km以下 ヤードへ	土質:土砂(岩塊・玉石混り土含む)	単位	m3	単位数量	1	単価	
名称・規格		条件	単位	数量	単価	金額	摘要	
土砂等運搬		標準,バックホ山積0.8m3(平積0.6m3), 土砂(岩塊・玉石混り土含む),無し,0.3km以下	m3	1				
合計								
単価							円/m3	

1次単価表

単価使用年月	2026.05
歩掛適用年月	2026.05
労務調整係数	1.000-00000 0.0 0

単 20号	積込(ルース) ヤードから	土質:土砂,作業内容:土量50,000m3 未満	単位	m3	単位数量	1	単価	
名称・規格		条件	単位	数量	単価	金額	摘要	
積込(ルース)		土砂,土量50,000m3未満	m3	1				
合計								
単価							円/m3	

1次単価表

単価使用年月	2026.05
歩掛適用年月	2026.05
労務調整係数	1.000-00000 0.0 0

単 21号	土砂等運搬 L=0.3km以下 ヤードから	土質:土砂(岩塊・玉石混り土含む)	単位	m3	単位数量	1	単価	
名称・規格		条件	単位	数量	単価	金額	摘要	
土砂等運搬		標準,バックホウ山積0.8m3(平積0.6m3), 土砂(岩塊・玉石混り土含む),無し,0.3km以下	m3	1				
合計								
単価							円/m3	

1次単価表

単価使用年月	2026.05
歩掛適用年月	2026.05
労務調整係数	1.000-00000 0.0 0

単 22号	L形側溝 1号街渠 BBorN	幅:70cm,高さ:250cm,コンクリート規格:18-8-25(高炉)	単位	m	単位数量	10	単価	
名称・規格		条件	単位	数量	単価	金額	摘要	
	基礎碎石	7.5cmを超え12.5cm以下,再生クラッシュ ン 40~0,全ての費用	m2	8.3				
	コンクリート	小型構造物,人力打設,18-8-25(高炉) ,養生無し,無し,全ての費用	m3	1.6				
	型枠	一般型枠,均しコンクリート	m2	4.1				
	合計							
	単価						円/m	

1次単価表

単価使用年月	2026.05
歩掛適用年月	2026.05
労務調整係数	1.000-00000 0.0 0

単 24号	管(函)渠型側溝 1-1号路側排水管	幅:50cm, 高さ:56cm	単位	m	単位数量	1	単価	
名称・規格		条件	単位	数量	単価	金額	摘要	
管(函)渠型側溝		据付, 300mmを超え400mm以下, 有り, 全ての費用	m	1				
合計								
単価							円/m	

1次単価表

単価使用年月	2026.05
歩掛適用年月	2026.05
労務調整係数	1.000-00000 0.0 0

単 25号	管(函)渠型側溝 1-2号路側排水管	幅:50cm, 高さ:56cm	単位	m	単位数量	1	単価	
名称・規格		条件	単位	数量	単価	金額	摘要	
管(函)渠型側溝		据付, 300mmを超え400mm以下, 有り, 全ての費用	m	1				
合計								
単価							円/m	

1 次単価表

単価使用年月	2026.05
歩掛適用年月	2026.05
労務調整係数	1.000-00000 0.0 0

単 26号	鉄筋コンクリート台付管	管規格: φ300	単位	m	単位数量	1	単価	
名称・規格		条件	単位	数量	単価	金額	摘要	
鉄筋コンクリート台付管		据付, 300mm, 2m/個, 全ての費用	m	1				
合計								
単価							円/m	

1 次単価表

単価使用年月	2026.05
歩掛適用年月	2026.05
労務調整係数	1.000-00000 0.0 0

単 27号	現場打ち街渠柵 1号街渠柵	集水柵・街渠柵種類: 現場打材, コンクリート規格: 18-8-25 (高炉), 法面作業補正: 無し	単位	箇所	単位数量	1	単価	
名称・規格		条件	単位	数量	単価	金額	摘要	
現場打ち集水柵・街渠柵 (本体)		18-8-25 (高炉), 0.36m3を超え0.38m3以下, 人力打設, 一般養生・特殊養生 (練炭)	箇所	1				
合計								
単価							円/箇所	

1次単価表

単価使用年月	2026.05
歩掛適用年月	2026.05
労務調整係数	1.000-00000 0.0 0

単 28号	名称・規格	条件	単位	箇所	単価	金額	単価	概要
	フレキャスト街渠柵	柵規格:φ400				1		
	名称・規格	条件	単位	数量	単価	金額		概要
	フレキャスト集水柵	据付,400kgを超え600kg以下,有り,全ての費用	基	1				
	フレキャスト集水柵(材料費)		基	1				
	合計							
	単価						円/箇所	

1次単価表

単価使用年月	2026.05
歩掛適用年月	2026.05
労務調整係数	1.000-00000 0.0 0

単 29号	名称・規格	条件	単位	枚	単価	金額	単価	概要
	蓋	蓋種類:T-25 400*500				1		
	名称・規格	条件	単位	数量	単価	金額		概要
	材料費(枚)		枚	1				単 59号
	合計							
	単価						円/枚	

1次単価表

単価使用年月	2026.05
歩掛適用年月	2026.05
労務調整係数	1.000-00000 0.0 0

単 30号	1-3号U型水路		単位	m	単位数量	18	単価	
名称・規格		条件	単位	数量	単価	金額	摘要	
コンクリート		無筋・鉄筋構造物, コンクリートポンプ車打設, 24-12-25(20)(高炉), 10m3以上100m3未満, 一般養生, 延長無し, 全ての	m3	36				
型枠		一般型枠, 鉄筋・無筋構造物	m2	130				
鉄筋 SD345 D13			t	1.38			単 60号	
鉄筋 SD345 D16			t	0.92			単 61号	
コンクリート		無筋・鉄筋構造物, コンクリートポンプ車打設, 18-8-40(高炉), 10m3以上100m3未満, 養生無し, 延長無し, 全ての費用	m3	6				
型枠		一般型枠, 均しコンクリート	m2	4				
基礎砕石		17.5cmを超え20.0cm以下, 再生クラッシュ 40~0, 全ての費用	m2	58				
足場工		手摺先行型枠組足場, 不要, 標準(1.0)	掛m2	170			単 62号	
目地板		30m2未満, 瀝青質目地板t=10	m2	5				
パイポット支保・くさび結合支保		パイポット支保, V>40空m3, f<=40kN/m2 [t<=120cm]	空m3	60			単 63号	
止水板設置		CF 300×7	m	14			単 64号	
材料費 足掛金物 W300*径19 SUS			個	12				

1 次単価表

単価使用年月	2026.05
歩掛適用年月	2026.05
労務調整係数	1.000-00000 0.0 0

単 31号	1-3号U型水路 床版		単位	m	単位数量	18	単価	
名称・規格		条件	単位	数量	単価	金額	摘要	
コンクリート		無筋・鉄筋構造物, コンクリートポンプ車打設, 24-12-25(20)(高炉), 10m3以上100m3未満, 一般養生, 延長無し, 全ての	m3	8				
型枠		一般型枠, 鉄筋・無筋構造物	m2	44				
鉄筋 SD345 D13			t	0.39				単 60号
目地板		30m2未満, 瀝青質目地板t=10	m2	1				
蓋設置		200kg以下	組	2				
蓋(材料費)			組	2				
合計								
単価								円/m

1次単価表

単価使用年月	2026.05
歩掛適用年月	2026.05
労務調整係数	1.000-00000 0.0 0

単 32号	歩車道境界ブロック 1-1号縁石	ブロック規格:B種(180/205×250×600)	単位	m	単位数量	1	単価	
名称・規格		条件	単位	数量	単価	金額	摘要	
歩車道境界ブロック		設置, B種(180/205×250×600), 再生 クラッシュラン RC-40, 18-8-25(高炉), 無し	m	1				
合計								
単価							円/m	

1次単価表

単価使用年月	2026.05
歩掛適用年月	2026.05
労務調整係数	1.000-00000 0.0 0

単 33号	歩車道境界ブロック 1-2号縁石	ブロック規格:B種(180/205×250×600)	単位	m	単位数量	1	単価	
名称・規格		条件	単位	数量	単価	金額	摘要	
歩車道境界ブロック		設置, B種(180/205×250×600), 無し, 無し	m	1				
合計								
単価							円/m	

1次単価表

単価使用年月	2026.05
歩掛適用年月	2026.05
労務調整係数	1.000-00000 0.0 0

単 34号	歩車道境界ブロック 2-2号緑石	ブロック規格:B種(180/205×250×600)	単位	m	単位数量	1	単価	
名称・規格		条件	単位	数量	単価	金額	摘要	
歩車道境界ブロック		設置, B種(180/205×250×600), 無し, 無し	m	1				
合計								
単価							円/m	

1次単価表

単価使用年月	2026.05
歩掛適用年月	2026.05
労務調整係数	1.000-00000 0.0 0

単 35号	アスカーフ	材料種類:細粒度アスコン(13), 断面積:1 95cm2以上215cm2未満	単位	m	単位数量	1	単価	
名称・規格		条件	単位	数量	単価	金額	摘要	
アスカーフ		195cm2以上215cm2未満, 細粒度アスコン(13), 全ての費用	m	1				
合計								
単価							円/m	

1次単価表

単価使用年月	2026.05
歩掛適用年月	2026.05
労務調整係数	1.000-00000 0.0 0

単 36号	名称・規格	条件	単位	数量	単価	金額	摘要
	ガードレール	ガードレール規格(標準型・Co用):塗装品 Gr-C-2B, 施工規模:21m以上100m未 満, 曲線部補正:無	単位	m	単位数量	1	単価
	名称・規格	条件	単位	数量	単価	金額	摘要
	防護柵設置工(ガードレール設置工)	コンクリート建込, Gr-C-2B 塗装品, 21m以 上100m未満, 無, 無, 無, 加算無し	m	1			単 65号
	合計						
	単価						円/m

1次単価表

単価使用年月	2026.05
歩掛適用年月	2026.05
労務調整係数	1.000-00000 0.0 0

単 37号	名称・規格	条件	単位	数量	単価	金額	摘要
	金網・支柱(立入防止柵) 忍返し付 四国電力	支柱柵高:1.8m, 支柱間隔:2m	単位	m	単位数量	1	単価
	名称・規格	条件	単位	数量	単価	金額	摘要
	金網・支柱(立入防止柵)	基礎ブロック, 2m	m	1			
	金網・支柱(立入防止柵)(材料費)		m	1			
	合計						
	単価						円/m

1次単価表

単価使用年月	2026.05
歩掛適用年月	2026.05
労務調整係数	1.000-00000 0.0 0

単 38号	転落(横断)防止柵	柵高:1.1m, 作業区分:コンクリート建込	単位	m	単位数量	1	単価	
名称・規格		条件	単位	数量	単価	金額	摘要	
防護柵(横断・転落防止柵)設置工		コンクリート建込, ビーム式・パネル式, 3m, 100m未満, 無	m	1			単 66号	
合計								
単価							円/m	

1次単価表

単価使用年月	2026.05
歩掛適用年月	2026.05
労務調整係数	1.000-00000 0.0 0

単 39号	床掘り(掘削)	土質:土砂	単位	m3	単位数量	1	単価	
名称・規格		条件	単位	数量	単価	金額	摘要	
掘削		土砂, オープンカット, 無し, 無し, 5,000m3未満	m3	1				
合計								
単価							円/m3	

1次単価表

単価使用年月	2026.05
歩掛適用年月	2026.05
労務調整係数	1.000-00000 0.0 0

単 40号	埋戻し	土質:土砂	単位	m3	単位数量	1	単価	
名称・規格		条件	単位	数量	単価	金額	摘要	
埋戻し		最大埋戻幅1m以上4m未満	m3	1				
合計								
単価							円/m3	

1次単価表

単価使用年月	2026.05
歩掛適用年月	2026.05
労務調整係数	1.000-00000 0.0 0

単 41号	基面整正		単位	m2	単位数量	1	単価	
名称・規格		条件	単位	数量	単価	金額	摘要	
基面整正			m2	1				
合計								
単価							円/m2	

1次単価表

単価使用年月	2026.05
歩掛適用年月	2026.05
労務調整係数	1.000-00000 0.0 0

単 42号	道路鋳	道路鋳規格:片面反射(台座:黄色), 施工区分:小型鋳,施工規模:10個以上30個未満	単位	個	単位数量	1	単価	
名称・規格		条件	単位	数量	単価	金額	摘要	
道路付属物設置工(道路鋳設置)		小型鋳,手間+材料費,小型鋳 両面反射 貼付樹脂幅10cm,10個以上30個未満,無,無	個	1			単 67号	
合計								
単価							円/個	

1次単価表

単価使用年月	2026.05
歩掛適用年月	2026.05
労務調整係数	1.000-00000 0.0 0

単 43号	車線分離標	車線分離標規格:H=0.8,施工区分:固定式(貼付式),施工規模:30本以上	単位	本	単位数量	1	単価	
名称・規格		条件	単位	数量	単価	金額	摘要	
道路付属物設置工 (車線分離標[ラバーポール]設置)		固定式(貼付式),手間+材料費,本体(柱)径φ80 ^{mm} ~径φ250高800,30本以上(標準),無,無	本	1			単 68号	
合計								
単価							円/本	

1次単価表

単価使用年月	2026.05
歩掛適用年月	2026.05
労務調整係数	1.000-00000 0.0 0

単 44号	軽量鋼矢板 歩道15m+市道5m	軽量鋼矢板型式:NL-3U, 軽量鋼矢板 平均長さ:6m, 矢板根入長:4m	単位	枚	単位数量	1	単価	
名称・規格		条件	単位	数量	単価	金額	摘要	
	軽量鋼矢板打込工	6m, 4m, 軽量鋼矢板333mm, 4m, 0m, 5, 0, なし, 普通, 普通, 100枚未満, 有, 発動 発電機, 標準, 標準	枚	1				単 69号
	軽量鋼矢板引抜き工	6m, 4m, 軽量鋼矢板333mm, 4m, 0m, なし, 普通, 普通, 100枚未満, 有, 発動発電 機, 標準, 標準	枚	1				単 70号
	鋼矢板 (各種)	鋼矢板賃料	枚	1				単 71号
	合計							
	単価							円/枚

1次単価表

単価使用年月	2026.05
歩掛適用年月	2026.05
労務調整係数	1.000-00000 0.0 0

単 45号	交通誘導警備員 A		単位	人日	単位数量	1	単価	
名称・規格		条件	単位	数量	単価	金額	摘要	
	交通誘導警備員A		人日	1			単 72号	
	合計							
	単価						円/人日	

1次単価表

単価使用年月	2026.05
歩掛適用年月	2026.05
労務調整係数	1.000-00000 0.0 0

単 46号	防護柵撤去 (ガードレール)		単位	m	単位数量	1	単価	
名称・規格		条件	単位	数量	単価	金額	摘要	
	防護柵撤去工(ガードレール撤去工)	土中建込・標準型, Gr-C-4E, 無, 無	m	1			単 73号	
	合計							
	単価						円/m	

1次単価表

単価使用年月	2026.05
歩掛適用年月	2026.05
労務調整係数	1.000-00000 0.0 0

単 47号	床掘り (掘削)		単位	m3	単位数量	1	単価	
名称・規格		条件		単位	数量	単価	金額	摘要
掘削		土砂, オープンカット, 無し, 無し, 5,000m3 未満		m3	1			
合計								
単価								円/m3

1次単価表

単価使用年月	2026.05
歩掛適用年月	2026.05
労務調整係数	1.000-00000 0.0 0

単 48号	土砂運搬 L=0.3km ヤードへ		単位	m3	単位数量	1	単価	
名称・規格		条件		単位	数量	単価	金額	摘要
土砂等運搬		標準, ハックホリ山積0.8m3(平積0.6m3), 土砂(岩塊・玉石混り土含む), 無し, 0 .3km以下		m3	1			
合計								
単価								円/m3

1次単価表

単価使用年月	2026.05
歩掛適用年月	2026.05
労務調整係数	1.000-00000 0.0 0

単 49号	大型土のう撤去		単位	袋	単位数量	1	単価	
名称・規格		条件		単位	数量	単価	金額	摘要
大型土のう工		撤去, 6m以下, -3m<=H<=2m		袋	1			単 74号
合計								
単価								円/袋

1次単価表

単価使用年月	2026.05
歩掛適用年月	2026.05
労務調整係数	1.000-00000 0.0 0

単 50号	大型土のう運搬 L=0.3km ヤードへ		単位	m3	単位数量	1	単価	
名称・規格		条件		単位	数量	単価	金額	摘要
土砂等運搬		標準, バックホウ山積0.8m3(平積0.6m3), 土砂(岩塊・玉石混り土含む), 無し, 0.3km以下		m3	1			
合計								
単価								円/m3

1次単価表

単価使用年月	2026.05
歩掛適用年月	2026.05
労務調整係数	1.000-00000 0.0 0

単 51号	舗装破碎	アスファルト舗装, 5cm	単位	m2	単位数量	1	単価	
名称・規格		条件	単位	数量	単価	金額	摘要	
舗装版破碎		アスファルト舗装版, 無し, 不要, 15cm以下, 有り, 全ての費用	m2	1				
合計								
単価							円/m2	

1次単価表

単価使用年月	2026.05
歩掛適用年月	2026.05
労務調整係数	1.000-00000 0.0 0

単 52号	暗渠排水管 撤去 高密度ポリエチレン管 φ1000		単位	m	単位数量	1	単価	
名称・規格		条件	単位	数量	単価	金額	摘要	
暗渠排水管		撤去, 直管, 200~400mm	m	1				
合計								
単価							円/m	

1 次単価表

単価使用年月	2026.05
歩掛適用年月	2026.05
労務調整係数	1.000-00000 0.0 0

単 53号	U字溝撤去 300*300		単位	m	単位数量	1	単価	
名称・規格		条件		単位	数量	単価	金額	摘要
U型側溝		再利用撤去,無し,無し,鉄筋コンクリート 型 JIS A 5372,300B 300×300×600 ,無し,無し		m	1			単 75号
合計								
単価								円/m

1 次単価表

単価使用年月	2026.05
歩掛適用年月	2026.05
労務調整係数	1.000-00000 0.0 0

単 54号	車線分離標 撤去 穿孔式(1本)		単位	本	単位数量	1	単価	
名称・規格		条件		単位	数量	単価	金額	摘要
道路付属物撤去工(車線分離標)		穿孔式(1本脚),30本以上(標準),無, 無		本	1			単 76号
合計								
単価								円/本

1次単価表

単価使用年月	2026.05
歩掛適用年月	2026.05
労務調整係数	1.000-00000 0.0 0

単 55号	アスカーフ撤去		単位	m	単位数量	1	単価	
名称・規格		条件		単位	数量	単価	金額	摘要
歩車道境界ブロック撤去		処分		m	1			
合計								
単価								円/m

1次単価表

単価使用年月	2026.05
歩掛適用年月	2026.05
労務調整係数	1.000-00000 0.0 0

単 56号	アスファルト殻運搬 L=11.5km以下		単位	m3	単位数量	1	単価	
名称・規格		条件		単位	数量	単価	金額	摘要
殻運搬		舗装版破碎, 機械(騒音対策不要、厚15cm以下), 無し, 11.5km以下, 全ての費用		m3	1			
合計								
単価								円/m3

1次単価表

単価使用年月	2026.05
歩掛適用年月	2026.05
労務調整係数	1.000-00000 0.0 0

単 57号	アスファルト殻処分		単位	m3	単位数量	1	単価	
名称・規格		条件	単位	数量	単価	金額	摘要	
処分費(m3)			m3	1			単 77号	
合計								
単価							円/m3	

2次単価表

単価使用年月	2026.05
歩掛適用年月	2026.05
労務調整係数	1.500-00000 0.0 0

単 58号	名称・規格	条件	単位	数量	単価	金額	単価	摘要
	切削オーバーレイ	7cm以下, 一層, 無, 50mm, 再生密粒度アスコン(13), タックコート	単位	m2	単位数量	100		
	土木一般世話役		人	0.137				
	特殊作業員		人	0.41				
	普通作業員		人	0.683				
	再生アスファルト混合物 再生密粒度アスコン(13)		t	12.573				
	アスファルト乳剤 PK-4 タックコート用		L	43				
	路面切削機運転	7cm以下, 一層	日	0.137				単 78号
	路面清掃車運転	7cm以下, 一層	日	0.137				単 79号
	アスファルトフィニッシュ運転	7cm以下, 一層	日	0.137				単 80号
	ロータリー運転	7cm以下, 一層	日	0.137				単 81号
	タイヤローラ運転	7cm以下, 一層	日	0.137				単 82号
	諸雑費(率+まるめ)		式	1				
	合計							

2次単価表

単価使用年月	2026.05
歩掛適用年月	2026.05
労務調整係数	1.000-00000 0.0 0

単 59号	材料費(枚)		単位	枚	単位数量		1	単価	
名称・規格		条件	単位	数量	単価	金額		摘要	
	材料費 ますぶた110° 開閉 400*500用 T-25 滑止		枚	1					
	合計								
	単価							円/枚	

2次単価表

単価使用年月	2026.05
歩掛適用年月	2026.05
労務調整係数	1.000-00000 0.0 0

単 60号	鉄筋 SD345 D13		単位	t	単位数量	1	単価	
名称・規格		条件	単位	数量	単価	金額	摘要	
	鉄筋加工		t	1				単 83号
	鉄筋組立		t	1				単 84号
	鉄筋コンクリート用棒鋼 SD345 D13		t	1.03				
	合計							
	単価							円/t

2次単価表

単価使用年月	2026.05
歩掛適用年月	2026.05
労務調整係数	1.000-00000 0.0 0

単 61号	鉄筋 SD345 D16		単位	t	単位数量	1	単価	
名称・規格		条件	単位	数量	単価	金額	摘要	
	鉄筋加工		t	1				単 85号
	鉄筋組立		t	1				単 86号
	鉄筋コンクリート用棒鋼 SD345 D16～25		t	1.03				
	合計							
	単価							円/t

2次単価表

単価使用年月	2026.05
歩掛適用年月	2026.05
労務調整係数	1.000-00000 0.0 0

単 62号	足場工	手摺先行型枠組足場, 不要, 標準(1.0)	単位	掛m2	単位数量	100	単価	
名称・規格		条件	単位	数量	単価	金額	摘要	
	土木一般世話役		人	1.6				
	とび工		人	7				
	普通作業員		人	1.3				
	ラフテレンクレーン[油圧伸縮シブ型] 25t吊		日	1.4				
	諸雑費(率+まるめ)		式	1				
	合計							
	単価						円/掛m2	

2次単価表

単価使用年月	2026.05
歩掛適用年月	2026.05
労務調整係数	1.000-00000 0.0 0

単 63号	名称・規格	条件	単位	数量	単価	金額	単価	摘要
	パイポット支保・くさび結合支保	パイポット支保, V>40空m3, f<=40kN/m2 [t<=120cm]	単位	空m3	単位数量	100	単価	
	土木一般世話役		人	2.6				
	型わく工		人	4.7				
	とび工		人	2.2				
	普通作業員		人	5.1				
	諸雑費(率+まるめ)		式	1				
	合計							
	単価						円/空m3	

2次単価表

単価使用年月	2026.05
歩掛適用年月	2026.05
労務調整係数	1.000-00000 0.0 0

単 64号	止水板設置	CF 300×7	単位	m	単位数量	10	単価	
名称・規格		条件	単位	数量	単価	金額	摘要	
	土木一般世話役		人	0.3				
	普通作業員		人	0.8				
	塩ビ止水板 CF 300×7		m	10.9				
	諸雑費(まるめ)		式	1				
	合計							
	単価						円/m	

2次単価表

単価使用年月	2026.05
歩掛適用年月	2026.05
労務調整係数	1.000-00000 0.0 0

単 65号	防護柵設置工(ガードレール設置工)	コンクリート建込, Gr-C-2B 塗装品, 21m以上100m未満, 無, 無, 無, 加算無し	単位	m	単位数量	1	単価	
名称・規格		条件	単位	数量	単価	金額	摘要	
	ガードレール設置工 CO建込用 Gr-C-2B 塗装		m	1				
	諸雑費(まるめ)		式	1				
	合計							
	単価							円/m

2次単価表

単価使用年月	2026.05
歩掛適用年月	2026.05
労務調整係数	1.000-00000 0.0 0

単 66号	防護柵(横断・転落防止柵)設置工	コンクリート建込,ビーム式・パネル式, 3m, 100m 未満, 無	単位	m	単位数量	100	単価	
名称・規格		条件	単位	数量	単価	金額	摘要	
	横断・転落防止柵設置工 C0建込用 ビーム式・パネル式		m	100				
	防護柵(P種) 転落防止柵 スパン3000 4段ビーム コンクリート建込		m	100				
	諸雑費(まるめ)		式	1				
	合計							
	単価						円/m	

2次単価表

単価使用年月	2026.05
歩掛適用年月	2026.05
労務調整係数	1.000-00000 0.0 0

単 67号	道路付属物設置工(道路鏡設置)	小型鏡, 手間+材料費, 小型鏡 両面反射 貼付樹脂幅10cm, 10個以上30個未満, 無, 無	単位	個	単位数量	1	単価	
名称・規格		条件	単位	数量	単価	金額	摘要	
	道路鏡設置工 小型鏡 貼付式 両面反射 樹脂製 設置幅10cm		個	1				
	諸雑費(まるめ)		式	1				
	合計							
	単価							円/個

2次単価表

単価使用年月	2026.05
歩掛適用年月	2026.05
労務調整係数	1.000-00000 0.0 0

単 68号	道路付属物設置工 (車線分離標[ラハポール]設置)	固定式(貼付式), 手間+材料費, 本体(柱)径φ80 ^ス 径φ250高800, 30本以上(標準), 無, 無	単位	本	単位数量	1	単価	
名称・規格		条件	単位	数量	単価	金額	摘要	
	車線分離標(ラハポール)設置 固定式 貼付式 φ80 高さ800mm		本	1				
	諸雑費(まるめ)		式	1				
	合計							
	単価							円/本

2次単価表

単価使用年月	2026.05
歩掛適用年月	2026.05
労務調整係数	1.000-00000 0.0 0

単 69号	名称・規格	条件	単位	枚	単位数量	金額	単価	摘要
	軽量鋼矢板打込工	6m, 4m, 軽量鋼矢板333mm, 4m, 0m, 5, 0, なし, 普通, 普通, 100枚未満, 有, 発動発電機, 標準, 標準	単位	枚		10	単価	
	名称・規格	条件	単位	数量	単価	金額	摘要	
	土木一般世話役		人	0.226				
	とび工		人	0.452				
	普通作業員		人	0.226				
	電動式ハイブロンマ杭打機運転	発動発電機, 標準	時間	1.333			単 87号	
	発動発電機[ディーゼルエンジン駆動] 排出ガス対策型(第1次) 17/20kVA	0, 岩石工の割増対象にしない, 普通, 0日, 交替制を適用しない, 0, しない, しない, 5.9時間	日	0.226			単 88号	
	トラッククレーン[油圧伸縮ジブ型] 16t吊	0, 岩石工の割増対象にしない, 普通, 0時間, 交替制を適用しない, 0, しない, しない, 0時間	時間	0.8			単 89号	
	諸雑費(まるめ)		式	1				
	合計							
	単価						円/枚	

2次単価表

単価使用年月	2026.05
歩掛適用年月	2026.05
労務調整係数	1.000-00000 0.0 0

単 70号	名称・規格	条件	単位	枚	単位数量	金額	単価	摘要
	軽量鋼矢板引抜工	6m, 4m, 軽量鋼矢板333mm, 4m, 0m, なし, 普通, 普通, 100枚未満, 有, 発動発電機, 標準, 標準	単位	枚		10	単価	
	名称・規格	条件	単位	数量	単価	金額	摘要	
	土木一般世話役		人	0.169				
	とび工		人	0.339				
	普通作業員		人	0.169				
	電動式パイプロハンマ杭打機運転	発動発電機, 標準	時間	1			単 87号	
	発動発電機[ディーゼルエンジン駆動] 排出ガス対策型(第1次) 17/20kVA	0, 岩石工の割増対象にしない, 普通, 0日, 交替制を適用しない, 0, しない, しない, 5.9時間	日	0.169			単 88号	
	トラッククレーン[油圧伸縮ジブ型] 16t吊	0, 岩石工の割増対象にしない, 普通, 0時間, 交替制を適用しない, 0, しない, しない, 0時間	時間	0.6			単 89号	
	諸雑費(まるめ)		式	1				
	合計							
	単価						円/枚	

2次単価表

単価使用年月	2026.05
歩掛適用年月	2026.05
労務調整係数	1.000-00000 0.0 0

単 71号	鋼矢板 (各種)	鋼矢板賃料	単位	枚	単位数量	1	単価	
名称・規格		条件	単位	数量	単価	金額	摘要	
	鋼矢板 軽量鋼矢板LSP-3 333*51 17.9kg/m*6m*30日		枚	1				
	諸雑費(まるめ)		式	1				
	合計							
	単価							円/枚

2次単価表

単価使用年月	2026.05
歩掛適用年月	2026.05
労務調整係数	1.000-00000 0.0 0

単 72号	交通誘導警備員A		単位	人日	単位数量	1	単価	
名称・規格		条件	単位	数量	単価	金額	摘要	
	交通誘導警備員A		人	1				
	諸雑費(まるめ)		式	1				
	合計							
	単価							円/人日

2次単価表

単価使用年月	2026.05
歩掛適用年月	2026.05
労務調整係数	1.000-00000 0.0 0

単 73号	防護柵撤去工(かどレベル撤去工)	土中建込・標準型, Gr-C-4E, 無, 無	単位	m	単位数量	1	単価	
名称・規格		条件	単位	数量	単価	金額	摘要	
	かどレベル撤去工 土中建込用 Gr-A、B、C-4E		m	1				
	諸雑費(まるめ)		式	1				
	合計							
	単価							円/m

2次単価表

単価使用年月	2026.05
歩掛適用年月	2026.05
労務調整係数	1.000-00000 0.0 0

単 74号	大型土のう工	撤去, 6m以下, -3m<=H<=2m	単位	袋	単位数量	10	単価	
名称・規格		条件	単位	数量	単価	金額	摘要	
	土木一般世話役		人	0.087				
	特殊作業員		人	0.087				
	バックホウ(クローラ型)運転	撤去, 6m以下, -3m<=H<=2m	日	0.087				単 90号
	諸雑費(率+まるめ)		式	1				
	合計							
	単価							円/袋

2次単価表

単価使用年月	2026.05
歩掛適用年月	2026.05
労務調整係数	1.000-00000 0.0 0

単 75号	U型側溝	再利用撤去,無し,無し,鉄筋コンクリートU型 JIS A 5372,300B 300×300×600,無し,無し	単位	m	単位数量	10	単価	
名称・規格		条件	単位	数量	単価	金額	摘要	
U型側溝 昼間 L600 300kg以下 制約無			m	10				
諸雑費(まるめ)			式	1				
合計								
単価							円/m	

2次単価表

単価使用年月	2026.05
歩掛適用年月	2026.05
労務調整係数	1.000-00000 0.0 0

単 76号	道路付属物撤去工(車線分離標)	穿孔式(1本脚),30本以上(標準),無し	単位	本	単位数量	1	単価	
名称・規格		条件	単位	数量	単価	金額	摘要	
車線分離標撤去 可変式 穿孔式 1本脚			本	1				
諸雑費(まるめ)			式	1				
合計								
単価							円/本	

2次単価表

単価使用年月	2026.05
歩掛適用年月	2026.05
労務調整係数	1.000-00000 0.0 0

単 77号	処分費(m3)		単位	m3	単位数量	100	単価	
名称・規格		条件	単位	数量	単価	金額	摘要	
	処分費 アスファルト殻処分費 1600円*2.3		m3	100				
	合計							
	単価						円/m3	

3次単価表

単価使用年月	2026.05
歩掛適用年月	2026.05
労務調整係数	1.500-00000 0.0 0

単 78号	路面切削機運転	7cm以下,一層	単位	日	単位数量	1	単価	
名称・規格		条件	単位	数量	単価	金額	摘要	
	運転手(特殊)		人	1				
	軽油		L	215				
	路面切削機[ホイール式・廃材積込装置付] 排ガス型(第3次) 切削幅2.0m 深さ23cm	機械条件:供用 持込	供用日	1.28				
	諸雑費(まるめ)		式	1				
	合計							
	単価							円/日

3次単価表

単価使用年月	2026.05
歩掛適用年月	2026.05
労務調整係数	1.500-00000 0.0 0

単 79号	路面清掃車運転	7cm以下, 一層	単位	日	単位数量	1	単価	
名称・規格		条件	単位	数量	単価	金額	摘要	
	運転手(一般)		人	1				
	軽油		L	39				
	路面清掃車[ブラシ・四輪式・路面切削工事用] ホッパ容量1.5m3	機械条件: 供用 持込	供用日	1.15				
	諸雑費(まるめ)		式	1				
	合計							
	単価						円/日	

3次単価表

単価使用年月	2026.05
歩掛適用年月	2026.05
労務調整係数	1.500-00000 0.0 0

単 80号	名称・規格	条件	単位	日	単位数量	金額	単価	摘要
	アスファルトフィニッシュ運転	7cm以下,一層					1	
	名称・規格	条件	単位	数量	単価	金額		摘要
	運転手(特殊)		人	1				
	軽油		L	59				
	アスファルトフィニッシュ[ホイール型] 排ガス対策2014年規制 舗装幅2.3~6.0m	機械条件:供用 持込	供用日	1.28				
	諸雑費(まるめ)		式	1				
	合計							
	単価						円/日	

3次単価表

単価使用年月	2026.05
歩掛適用年月	2026.05
労務調整係数	1.500-00000 0.0 0

単 81号	名称・規格	条件	単位	日	単位数量	金額	単価	摘要
	ポートローラ運転	7cm以下, 一層					1	
	名称・規格	条件	単位	数量	単価	金額		摘要
	運転手(特殊)		人	1				
	軽油		L	29				
	ポートローラ[マカダム・排ガス型2014年規制] 運転質量10t 締固め幅2.1m	機械条件: 供用 持込	供用日	1.28				
	諸雑費(まるめ)		式	1				
	合計							
	単価						円/日	

3次単価表

単価使用年月	2026.05
歩掛適用年月	2026.05
労務調整係数	1.500-00000 0.0 0

単 82号	名称・規格	条件	単位	日	単位数量	金額	単価	摘要
	タイヤ回転	7cm以下,一層					1	
	名称・規格	条件	単位	数量	単価	金額		摘要
	運転手(特殊)		人	1				
	軽油		L	22				
	タイヤ回転[普通型・排ガス対策2014年規制] 運転質量13~14t	機械条件:供用 持込	供用日	1.28				
	諸雑費(まるめ)		式	1				
	合計							
	単価						円/日	

3次単価表

単価使用年月	2026.05
歩掛適用年月	2026.05
労務調整係数	1.000-00000 0.0 0

単 83号	鉄筋加工		単位	t	単位数量	1	単価	
名称・規格		条件	単位	数量	単価	金額	摘要	
	土木一般世話役		人	0.2				
	鉄筋工		人	2.3				
	普通作業員		人	0.2				
	ラフテレンクレーン運転	25t吊 排ガス対策型(第3次基準値)	日	0.04				単 91号
	諸雑費		式	1				
	合計							
	単価							円/t

3次単価表

単価使用年月	2026.05
歩掛適用年月	2026.05
労務調整係数	1.000-00000 0.0 0

単 84号	鉄筋組立		単位	t	単位数量	1	単価	
名称・規格		条件	単位	数量	単価	金額	摘要	
	土木一般世話役		人	0.5				
	鉄筋工		人	3.5				
	普通作業員		人	0.3				
	ラフテレンクレーン運転	25t吊 排ガス対策型(第3次基準値)	日	0.11				単 91号
	諸雑費		式	1				
	合計							
	単価							円/t

3次単価表

単価使用年月	2026.05
歩掛適用年月	2026.05
労務調整係数	1.000-00000 0.0 0

単 85号	鉄筋加工		単位	t	単位数量	1	単価	
名称・規格		条件	単位	数量	単価	金額	摘要	
	土木一般世話役		人	0.1				
	鉄筋工		人	1.7				
	普通作業員		人	0.2				
	ラフテレンクレーン運転	25t吊 排ガス対策型(第3次基準値)	日	0.04				単 91号
	諸雑費		式	1				
	合計							
	単価							円/t

3次単価表

単価使用年月	2026.05
歩掛適用年月	2026.05
労務調整係数	1.000-00000 0.0 0

単 86号	鉄筋組立		単位	t	単位数量	1	単価	
名称・規格		条件	単位	数量	単価	金額	摘要	
	土木一般世話役		人	0.4				
	鉄筋工		人	2.9				
	普通作業員		人	0.2				
	ラフテレンクレーン運転	25t吊 排ガス対策型(第3次基準値)	日	0.11				単 91号
	諸雑費		式	1				
	合計							
	単価							円/t

3次単価表

単価使用年月	2026.05
歩掛適用年月	2026.05
労務調整係数	1.000-00000 0.0 0

単 87号	電動式ハイロハンマ杭打機運転	発動発電機, 標準	単位	時間	単位数量	1	単価	
名称・規格		条件	単位	数量	単価	金額	摘要	
	運転手(特殊)		人	0.17				
	軽油		L	5.4				
	ハイロハンマ(単体)[電動式・普通型] 108~127kN 15kW		時間	1				
	クローラクレーン[機械駆動ウィンチ・ラジシブ] 16t吊		時間	1				
	諸雑費(まるめ)		式	1				
	合計							
	単価							円/時間

3次単価表

単価使用年月	2026.05
歩掛適用年月	2026.05
労務調整係数	1.000-00000 0.0 0

単 88号	発動発電機[ディーゼルエンジン駆動] 排出ガス対策型(第1次) 17/20kVA	0, 岩石工の割増対象にしない, 普通, 0日, 交替制を適用しない, 0, しない, しない, 5.9時間	単位	日	単位数量	1	単価	
名称・規格		条件	単位	数量	単価	金額	摘要	
	軽油		L	13.57				
	発動発電機[ディーゼルエンジン駆動] 排出ガス対策型(第1次) 17/20kVA	運転日当り運転時間:5.9h	日	1				
	諸雑費(まるめ)		式	1				
	合計							
	単価							円/日

3次単価表

単価使用年月	2026.05
歩掛適用年月	2026.05
労務調整係数	1.000-00000 0.0 0

単 89号	トラッククレーン[油圧伸縮ジブ型] 16t吊	0, 岩石工の割増対象にしない, 普通, 0時間, 交替制を適用しない, 0, しな い, しない, 0時間	単位	時間	単位数量	1	単価	
名称・規格		条件	単位	数量	単価	金額	摘要	
	運転手(特殊)		人	0.16				
	軽油		L	5.6				
	トラッククレーン[油圧伸縮ジブ型] 16t吊		時間	1				
	諸雑費(まるめ)		式	1				
	合計							
	単価							円/時間

3次単価表

単価使用年月	2026.05
歩掛適用年月	2026.05
労務調整係数	1.000-00000 0.0 0

単 90号	名称・規格	条件	単位	日	単位数量	金額	単価	摘要
	ハックホウ(クローラ)運転	撤去, 6m以下, -3m<=H<=2m	人	1			1	
	軽油		L	101				
	ハックホウ(クローラ)[標準・クレーン機能付き] 山積0.8m3(平積0.6m3)2.9t吊		日	1.21				
	諸雑費(まるめ)		式	1				
	合計							
	単価							円/日

4次単価表

単価使用年月	2026.05
歩掛適用年月	2026.05
労務調整係数	1.000-00000 0.0 0

単 91号	ラフテレンクレーン運転	25t吊 排ガス対策型(第3次基準値)	単位	日	単位数量	1	単価	
名称・規格		条件	単位	数量	単価	金額	摘要	
	運転手(特殊)		人	1				
	軽油		L	92				
	ラフテレンクレーン[油圧伸縮シブ型] 排出ガス対策型(第3次基準値)25t吊	機械条件:供用 持込	供用日	1.49				
	諸雑費(まるめ)		式	1				
	合計							
	単価							円/日

機労材集計リスト (機械)

工事名	R 8 徳環 徳島環状線 徳・西新浜他 舗装工事					
単価コード	名称	規格	単位	数量	金額	摘要
L001010004	バックホウ(クローラ) [標準・クレーン機能付き]	山積0.8m3(平積0.6m3)2.9t吊	日	0.736	8,400	
L001010007	バックホウ(クローラ) [標準]	山積0.8m3(平積0.6m3)	日	2.599	26,502	
L001010008	バックホウ(クローラ) [標準・クレーン機能付き]	山積0.28m3(平積0.2m3)1.7t吊	日	0.999	6,676	
L001010010	バックホウ(クローラ)超小旋回・クレーン機能付	山積0.28m3(平積0.2m3)1.7t吊	日	0.072	612	
L001010012	バックホウ(クローラ)後方超小旋回型	山積0.45m3(平積0.35m3)	日	12.665	91,296	
L001011001	小型バックホウ(クローラ) [超小旋回型]	山積0.22m3(平積0.16m3)	日	0.448	2,871	
L001011005	小型バックホウ(クローラ)後方超小旋回クレーン	山積0.09m3(平積0.07m3)0.9t吊	日	1.305	5,676	
L001050002	ロードローラ[マカダム]	運転質量10～12t	日	0.958	4,971	
L001060004	タイヤローラ[普通型]	運転質量13～14t	日	0.971	5,036	
L001070001	振動ローラ(舗装用) [ハンドガイド式]	運転質量0.5～0.6t	日	2.494	3,963	
L001070011	振動ローラ(舗装用) [搭乗・コンパインド式]	運転質量3～4t	日	0.689	3,008	
L001130006	ラフテレンクレーン[油圧伸縮シブ型]	25t吊	日	2.379	126,615	
L001180001	タンク及びピラマ	質量60～80kg	日	1.249	810	
L001210002	アスファルトフィニッシャ	[ホイール型]舗装幅2.3～6.0m	日	0.901	29,540	
M000201100	小型バックホウ(クローラ型) [後方超小旋回型]	超低騒音型 排ガス型(第3次) 山積0.09m3	供用日	0.527	2,994	
M000202062	バックホウ(クローラ) [標準・クレーン機能付き]	排ガス型(第1次) 山積0.45m3 2.9t吊	供用日	0.486	4,959	
M000202090	バックホウ(クローラ型) [標準型・超低騒音型]	排出ガス対策型(第3次基準値) 山積0.8m3	供用日	4.511	90,624	

機労材集計リスト (機械)

工事名	R 8 徳環 徳島環状線 徳・西新浜他 舗装工事					
単価コード	名称	規格	単位	数量	金額	摘要
M000202123	バックホウ(クローラ) [後方超小旋回・超低騒音]	排出ガス対策型(2014年規制) 山積0.45m3	供用日	0.307	5,590	
M000202142	バックホウ(クローラ型) [標準型]	排出ガス対策型(2014年規制) 山積0.8m3	供用日	3.847	82,701	
M000301001	ダンプトラック[オンロード・ディーゼル]	2t積級	供用日	0.465	2,649	
M000301005	ダンプトラック[オンロード・ディーゼル]	10t積級	供用日	49.835	1,038,706	
M000401062	クローラクレーン[機械駆動ウインチ・ラチスシブ]	16t吊	時間	13.998	72,509	
M000402010	トラッククレーン[油圧伸縮シブ型]	16t吊	時間	8.4	42,084	
M000403043	ラフトクレーン[油圧伸縮シブ型]	排出ガス対策型(第3次基準値)25t吊	供用日	0.601	21,102	
M000503030	ハイパワロハンマ(単体) [電動式・普通型]	108~127kN 15kW	時間	13.998	37,934	
M000701021	モータグレータ [土工用]	排出ガス対策(2014年規制)プレート幅3.1m	供用日	0.031	1,172	
M000804001	振動ローラ(舗装用) [ハンドガイト式]	運転質量0.5~0.6t	供用日	0.112	159	
M000807001	振動コンパクタ[前進型]	機械質量40~60kg	供用日	0.243	86	
M000810002	ロードローラ[マカダム・排ガス型2014年規制]	運転質量10t 締固め幅2.1m	供用日	0.831	15,959	
M000820006	タイヤローラ[普通型・排ガス対策2014年規制]	運転質量13~14t	供用日	0.831	14,795	
M000903010	コンクリートポンプ車[トラック架装・フォーム式]	圧送能力 90~110m3/h	供用日	1.008	53,249	
M001003018	ASフィニッシャー[クローラ型]	舗装幅1.4~3.0m	供用日	0.219	3,334	
M001003045	アスファルトフィニッシャー[ホイール型]	排ガス対策2014年規制 舗装幅2.3~6.0m	供用日	0.831	73,894	
M001020001	アスファルトカーバ [カソリンエンジン駆動式]	4.0~4.5m3/h	供用日	0.602	1,504	

数量総括表

工種	種別	細別	規格	単位	数量	計上数量	備考
道路土工							
	残土処理工	残土等処分	土砂	m ³	560.0	560	
舗装工							
	アスファルト舗装工						
		1号車道舗装					
		表層	再生密粒度アスフ t=5cm	m ²	22.6	23	W<1.4m
		路盤	再生クマツヤーラン RM-30 t=10cm	m ²	22.6	23	
		1号歩道舗装					
		表層	再生密粒度アスフ t=4cm	m ²	117.1	117	W>1.4m
		路盤	再生クマツヤーラン RM-30 t=10cm	m ²	117.1	117	
		1号オーバーレイ舗装					
		表層	再生密粒度アスフ t=5cm	m ²	474.0	474	W>3.0m
		1号車道舗装(市道)					
		表層	再生密粒度アスフ t=5cm	m ²	329.6	330	W>3.0m
仮設工							
		中央帯舗装					
		表層	(t=3cm)	m ²	1,346.0	1346	W>3.0m
				m ³	40.4	40	
排水構造物工							
	作業土工	床掘り	土砂	m ³	70.1	70	
		埋戻し	最大埋戻し幅1m未満	m ³	16.0	20	
			最大埋戻し幅1m以上4m未満	m ³	14.6	10	
		基面整正	土砂	m ²	25.8	26	
	側溝工	L型側溝					
		1号街渠		m	12.1	12	
		(10.0m当り数量)					
		コンクリート	σ28≥18N/mm ²	m ³	1.6		
		型枠	一般・均し	m ²	4.1		
		目地材	t=10mm	m ²	-		
		基礎碎石	RC-40, t=10cm	m ²	8.3		
		2号街渠		m	4.7	5	
		(10.0m当り数量)					
		コンクリート	σ28≥18N/mm ²	m ³	1.6		

数量総括表

工種	種別	細別	規格	単位	数量	計上数量	備考
		型枠	一般・均し	m ²	3.9		
		目地材	t=10mm	m ²	-		
		基礎碎石	RC-40, t=10cm	m ²	8.3		
		管(函)渠型側溝					
		1-1号路側排水管		m	20.0	20	
		(10.0m当り数量)					
		プラスチック路側排水管	φ400	個	5.0		720kg/個
				m	10.0		
		基礎碎石	RC-40,t=15cm	m ²	6.0		
		1-2号路側排水管		m	1.0	1	
		(10.0m当り数量)					
		プラスチック路側排水管	φ400	個	5.0		740kg/個
				m	10.0		
		基礎碎石	RC-40,t=15cm	m ²	6.0		
	管渠工	鉄筋コンクリート台付管					
		1号管渠		m	8.6	9	
		(10.0m当り数量)					
		鉄筋コンクリート台付管	φ300	個	5.0		
				m	10.0		
		基礎碎石	RC-40,t=15cm	m ²	4.4		
	集水柵工	現場打ち街渠柵					
		1号街渠柵		基	1.0	1	
		(1.0基当り数量)					
		コンクリート	σ28≥18N/mm ²	m ³	0.370		
		型枠	一般・小型	m ²	3.9		
		基礎碎石	RC-40,t=15cm	m ²	0.7		
		蓋					
		鋼製柵蓋	T-25,400×500	枚	1.0	1	27.8kg/枚
			110°開閉型,滑止				
		プラスチック集水柵					
		1号路側集水柵		箇所	1.0	1	560kg/個
		(1.0基当り数量)					

延長調書

1号街渠

測 点	R・L	延長	備 考
NO. 13 + 2.5 ~ NO. 13 + 6.5	R	4.0 m	右側道
NO. 0 + 17.5 ~ NO. 1 + 4.8	L	8.1 m	市道
	合計	12.1 m	

2号街渠

測 点	R・L	延長	備 考
NO. 13 + 6.5 ~ NO. 13 + 8.5	L	4.7 m	右側道
	合計	4.7 m	

1-1号路側排水管

測 点	R・L	延長	備 考
NO. 11 + 19.0 ~ NO. 13 + 1.5	R	20.0 m	右側道
	合計	20.0 m	

1-2号路側排水管

測 点	R・L	延長	備 考
NO. 13 + 2.0		1.0 m	右側道
	合計	1.0 m	

1号管渠(φ300)

測 点	R・L	延長	備 考
NO. 11 + 19.0 付近	L	3.6 m	右側道
NO. 1 + 4.8 付近	L	5.0 m	市道
	合計	8.6 m	

1号街渠樹

測 点	R・L	箇所	備 考
NO. 1 + 4.8 付近	L	1 箇所	市道
	合計	1.0 箇所	

1号路側集水樹

測 点	R・L	箇所	備 考
NO. 11 + 19.0 付近	L	1 箇所	右側道
	合計	1.0 箇所	

1-1号縁石

測 点	R・L	延長	備 考
NO. 11 + 19.5 ~ NO. 13 + 1.6	R	21.0 m	右側道
	合計	21.0 m	

1-2号縁石

測 点	R・L	延長	備 考
NO. 13 + 2.5 ~ NO. 13 + 6.5	R	4.0 m	右側道
NO. 0 + 7.5 ~ NO. 1 + 5.7	L	9.0 m	市道
	合計	13.0 m	

2-2号縁石

測 点	R・L	延長	備 考
NO. 13 + 6.5 ~ NO. 13 + 8.5	L	4.7 m	右側道
	合計	4.7 m	

アスカーブ

測 点	R・L	延 長	備 考
NO. 11 + 17.7 ~ NO. 13 + 5.7	R	28.0 m	右側道
NO. 13 + 7.0 ~ NO. 13 + 15.2	R	16.2 m	右側道
NO. 14	R	9.3 m	右側道
NO. 0 + 17.5 ~ NO. 0 + 9.7	R	17.5 m	市道
NO. 12 + 19.6 ~ NO. 13 + 2.5	L	3.0 m	右側道
NO. 13 + 6.1 ~ NO. 13 + 17.9	L	1.4 m	右側道
NO. 2 + 10.8 ~ NO. 3 + 4.8	L	12.7 m	市道
NO. 2 + 18.8 ~ NO. 2 + 13.3	L	5.0 m	市道
	合 計	93.1 m	

1号ガードレール(Gr-C-2B)

測 点	R・L	延 長	備 考
NO. -1 + 3.2 ~ NO. 0 + 7.3	L	34.0 m	左岸側市道部
NO. 0 + 7.3 ~ NO. 1 + 17.3	R	30.0 m	〃
NO. 2 + 5.1 ~ NO. 2 + 9.4	R	5.5 m	右岸側市道部
NO. 14 + 18.6 ~ NO. 15 + 11.0	R	16.0 m	〃
NO. 15 + 17.1 ~ NO. 16	R	3.5 m	〃
	合 計	89.0 m	

測 点	R・L	支柱本数	備 考
NO. -1 + 3.2 ~ NO. 0 + 7.3	L	18 本	$34.0/2.0+1=18.0$
NO. 0 + 7.3 ~ NO. 1 + 17.3	R	16 本	$30.0/2.0+1=16.0$
NO. 2 + 5.1 ~ NO. 2 + 9.4	R	4 本	$5.5/2.0+1=3.75$
NO. 14 + 18.6 ~ NO. 15 + 11.0	R	9 本	$16.0/2.0+1=9.0$
NO. 15 + 17.1 ~ NO. 16	R	3 本	$3.5/2.0+1=2.75$
	合 計	50 本	

1号ガードパイプ

測 点	R・L	延 長	備 考
NO. 12 + 14.1 ~ NO. 0 + 14.4	L	13.8 m	
	合 計	13.8 m	

1号フェンス

測 点	R・L	延 長	備 考
NO. 0 付近	L	23.5 m	送電線施設復旧
	合 計	23.5 m	

信号機基礎

測 点	R・L	箇所	備 考
NO. 14 付近	L	1 基	右側道
	合 計	1 基	

ポストコーン

測 点	R・L	数 量	備 考
NO. 0 + 17.50 ~ NO. 1 + 9.50	L	9.0 基	
NO. 1 + 16.30 ~ NO. 2 + 1.10	R	4.0 基	
NO. 3 + 0.20 ~ NO. 3 + 19.00	L	13.0 基	
NO. 3 + 18.30 ~ NO. 3 + 18.20	L	14.0 基	
NO. 2 + 10.80 ~ NO. 3 + 4.80	L	9.0 基	
NO. 2 + 18.70 ~ NO. 3 + 18.30	R	16.0 基	
NO. 3 + 3.00 ~ NO. 3 + 19.60	R	15.0 基	
NO. 3 + 3.00 ~ NO. 4 + 4.50	R	17.0 基	
NO. 14 + 2.10 ~ NO. 14 + 15.20	R	10.0 基	左側道部
NO. 14 + 19.50 ~ NO. 15 + 11.50	L	9.0 基	右側道部
	合 計	116.0 基	

道路鉾

測 点	R・L	数 量	備 考
NO. 0 + 17.50 ~ NO. 1 + 9.50	L	9.0 基	
NO. 1 + 16.30 ~ NO. 2 + 1.10	R	4.0 基	
NO. 2 + 10.80 ~ NO. 3 + 4.80	L	9.0 基	
	合 計	22.0 基	

1号U型水路

(撤去)

測 点	R・L	延 長	備 考
NO. 1 + 0.4 ~ NO. 1 + 12.3	L	17.0 m	
	合 計	17.0 m	

アスカーブ

(撤去)

測 点	R・L	延 長	備 考
NO. 2 + 12.5 ~ NO. 3 + 16.9	L	25.0 m	
NO. 2 + 13.1 ~ NO. 4 + 5.2	L	27.0 m	
NO. 3 + 5.0 ~ NO. 4	L	15.0 m	
	合 計	67.0 m	

土のう工 (大型土のう)

(撤去)

測 点	R・L	個 数	備 考
NO. 0 + 2.0 ~ NO. 1 + 15.7	L	70.0 袋	2段:35.0×2
	合 計	70.0 袋	

1号仮設パイプ

(撤去)

測 点	R・L	延 長	備 考
NO. 0 + 13.0 ~ NO. 1 + 17.6	R	29.0 m	
	合 計	29.0 m	

ガードレール

(撤去)

測 点	R・L	延 長	備 考
NO. 0 + 2.0 ~ NO. 2 + 4.0	L	42.0 m	
NO. 0 + 8.8 ~ NO. 2 + 17.3	R	47.0 m	
	合 計	89.0 m	

車線分離標

(撤去)

	R・L	延 長	備 考
NO. 4 + 13.2	L	4 本	
NO. 3 + 12.4 ~ NO. 4 + 18.50	R	33 本	
	合 計	37 本	

道路土工総括表									
工種	種別		名称	土質	f	設計数量	N	C	備考
発生土									
	床堀残土			土砂	0.9	120	120	110	
	迂回路盛土撤去					393		393	
残土処理土						560	560		
	残土等処分			土砂	0.9	560	560	503	110+393.3

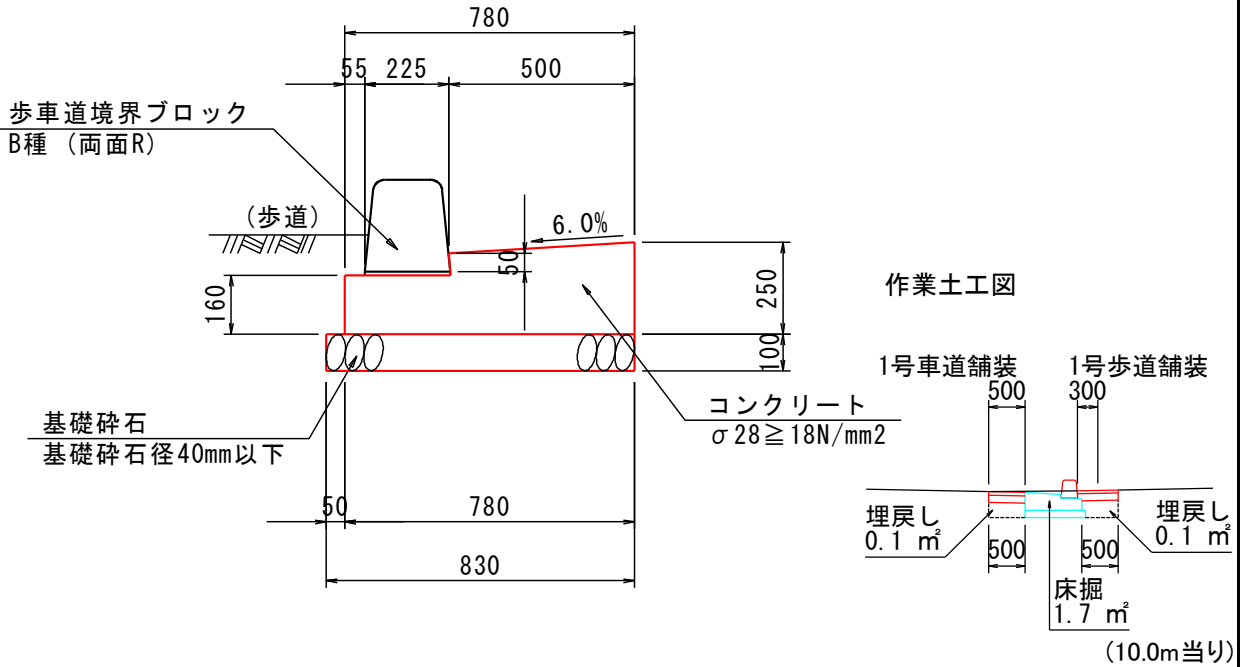
床堀残土総括表							
種別	土質	変化率	床堀り		埋戻し		備考
			N	C	N	C	
作業土工			248	220		107	220/220=1.00
	土砂	0.9	248	220		110	107×1.00=110
床堀り残土				220		110	
	土砂			220		110	220 - 110 = 110

作業土工数量集計表						
種別	細別		規格	算式	単位	数量
作業土工						
	床堀り		土砂	[排水構造物工]		70.1
				[1-3号U型水路]		158.2
				[道路付属移設工]		20.0
					m ³	248.3
	埋戻し			[排水構造物工]		16.0
			W<1m		m ³	16.0
				[排水構造物工]		14.6
			1<W<4m	[1-3号U型水路]		92.3
					m ³	106.9
				埋戻し合計	m ³	122.9

排水構造土工数量計算書

種別：側溝工

1号街渠

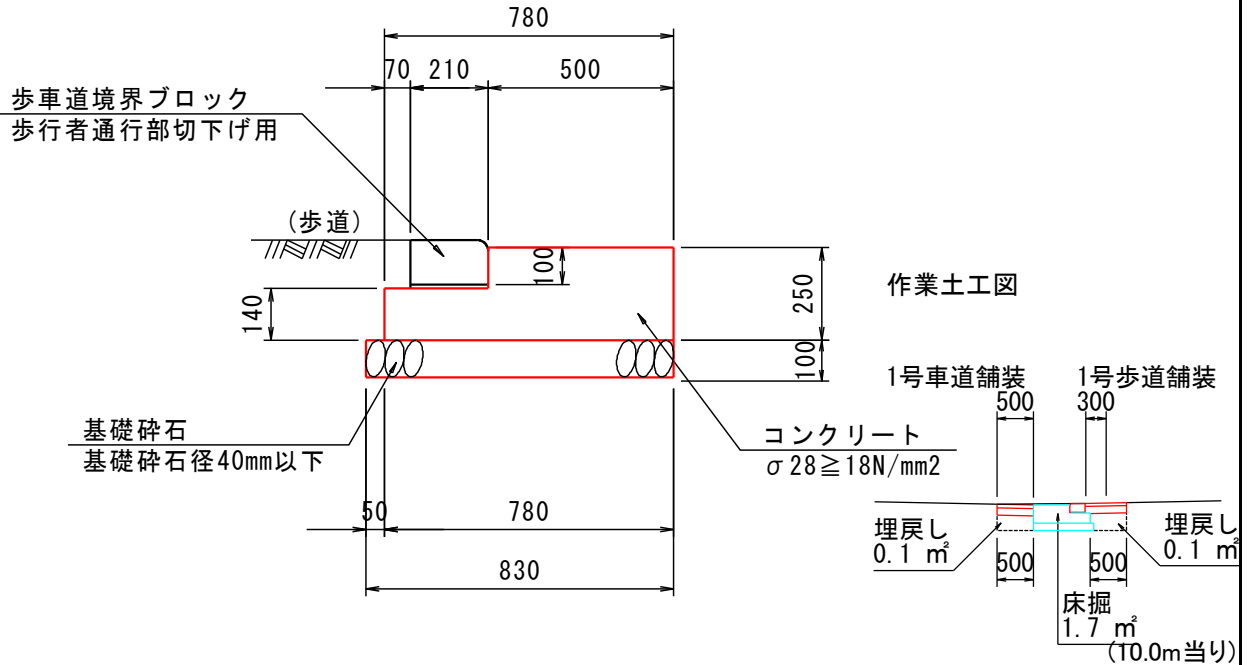


名 称	規 格	算 式	単 位	数 量
コンクリート	$\sigma 28 \geq 18\text{N/mm}^2$	$\{1/2 \times (0.22+0.25) \times 0.50 + 0.16 \times 0.28\} \times 10.0$	m ³	1.62
型 枠	一般・小型	$(0.16+0.25) \times 10.0$	m ²	4.10
目地材	t=10mm	コンクリートV/10 (※10m未満は計上しない)	m ²	-
基礎砕石	RC-40, t=10cm	0.830×10.0	m ²	8.30
歩車道境界ブロック	B種 両面R	$10.0 \times 0.605\text{m/本}$	本	16.50
[作業土工]		1式当り 12.1 m		
床掘り	土 砂	1.7 × 12.1	m ³	20.57
埋戻し	最大埋戻し幅	$(0.1+0.1) \times 12.1$	m ³	2.42
	1m未満			
基面整正	土 砂	0.83 × 12.1	m ²	10.04

排水構造土工数量計算書

種別：側溝工

2号街渠



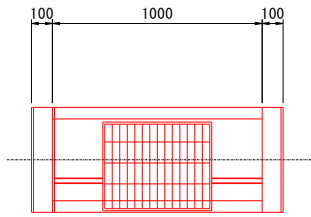
名称	規格	算式	単位	数量
コンクリート	$\sigma 28 \geq 18\text{N/mm}^2$	$(0.25 \times 0.50 + 0.14 \times 0.28) \times 10.0$	m ³	1.64
型枠	一般・小型	$(0.14 + 0.25) \times 10.0$	m ²	3.90
目地材	t=10mm	コンクリートV/10 (※10m未満は計上しない)	m ²	-
基礎碎石	RC-40, t=10cm	0.83×10.0	m ²	8.30
[作業土工]		1式当り 4.7 m		
床掘り	土砂	1.7 × 4.7	m ³	7.99
埋戻し	最大埋戻し幅	$(0.1 + 0.1) \times 4.7$	m ³	0.94
	1m未満			
基面整正	土砂	0.83 × 4.7	m ²	3.90

排水構造土工数量計算書

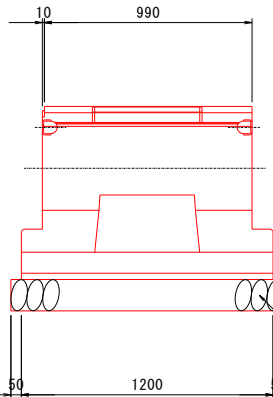
種別：集水樹工

1号路側集水樹

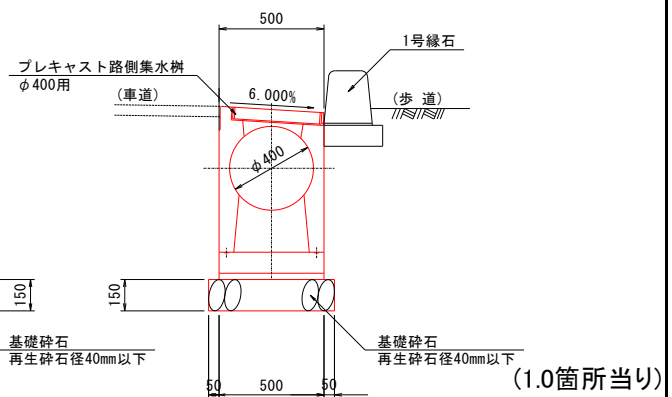
平面図



側面図



断面図



名 称	規 格	算 式	単 位	数 量
路側集水樹	φ400	(参考重量:560kg) ※ グレーチングは含まない	基	1.00
基礎砕石	RC-40,t=15cm	0.60 × 1.30	m ²	0.78
[作業土工]				
基面整正	土 砂	0.60 × 1.30	m ²	0.78

(1.0箇所当り)

U型水路 作業土工 数量計算書

測 点	点 間 距 離	床 掘 (土砂)			埋 戻 (土 砂)		
		断 面	平 均	数 量	断 面	平 均	数 量
NO.12+14.120		8.8	0.00	0.0	5.1	0.00	0.0
NO.13+0.974	6.854	8.9	8.85	60.7	5.2	5.15	35.3
NO.13+2.273	1.299	8.9	8.90	11.6	5.2	5.20	6.8
	9.664	8.9	8.90	86.0	5.2	5.20	50.3
合 計	17.817 m			158.2 m ³			92.3 m ³

1-3号U型水路 総括表

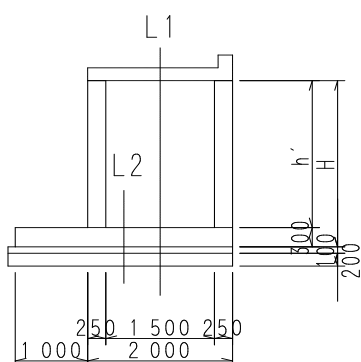
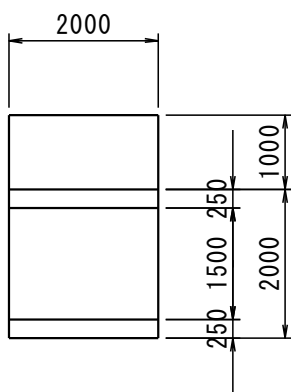
種 別	規 格	単 位	数 量	備 考
コンクリート	$\sigma_{ck}=24\text{N}/\text{mm}^2$	m3	36.395	= $2.931 \times 1 + 13.111 + 20.353$
型枠	鉄 筋	m2	133.26	= $19.3 \times 1 + 60.98 + 52.98$
鉄筋(SD345)	D13	kg	1381.0	= $135 \times 1 + 502 + 744$
	D16	kg	922.0	= $93 \times 1 + 340 + 489$
	合 計	kg	2303	
均しコンクリート	$\sigma_{ck}=18\text{N}/\text{mm}^2$	m3	5.83	= $0.62 \times 1 + 2.06 + 3.15$
均しコンクリート型枠		m2	3.76	= $0.4 \times 1 + 1.33 + 2.03$
砕石基礎(再生砕石)	RC-40 t=200mm	m2	58.33	= $6.2 \times 1 + 20.62 + 31.51$
足場工(枠組)		掛m2	166.15	= $58.84 + 92.54 + 14.77$
目地工	エラストイト t=10mm	m2	4.97	= $2.03 \times 1 + 2.94$
支保工	パイプサポート支保	空m ³	62.68	= $7.69 \times 1 + 21.37 + 33.62$
止水板	I型 L=200mm	m	14.48	= $6.99 \times 1 + 7.49$
床掘修正	土 砂	m2	58.33	= $6.2 \times 1 + 20.62 + 31.51$

床 版 総括表

種 別	規 格	単 位	数 量	備 考
コンクリート	$\sigma_{ck}=24\text{N}/\text{mm}^2$	m3	7.741	= $0.88 \times 1 + 2.658 + 4.203$
型枠	鉄 筋	m2	44.26	= $4.6 \times 1 + 15.57 + 24.09$
鉄筋(SD345)	D13	kg	394.0	= $37 \times 1 + 146 + 211$
	合 計	kg	394	
目地工	エラストイト t=10mm	m2	1.06	= $0.44 \times 1 + 0.62$
スライド式人孔蓋	900×900 歩道用	カ所	2	= $1 + 1$

1-3号U型水路（標準タイプ）

数量計算書



延長 = 2.000 m

側壁重心距離 L1 = 2.0m

底版重心距離 L2 = 2.0m

平均高さ H = 2.562m

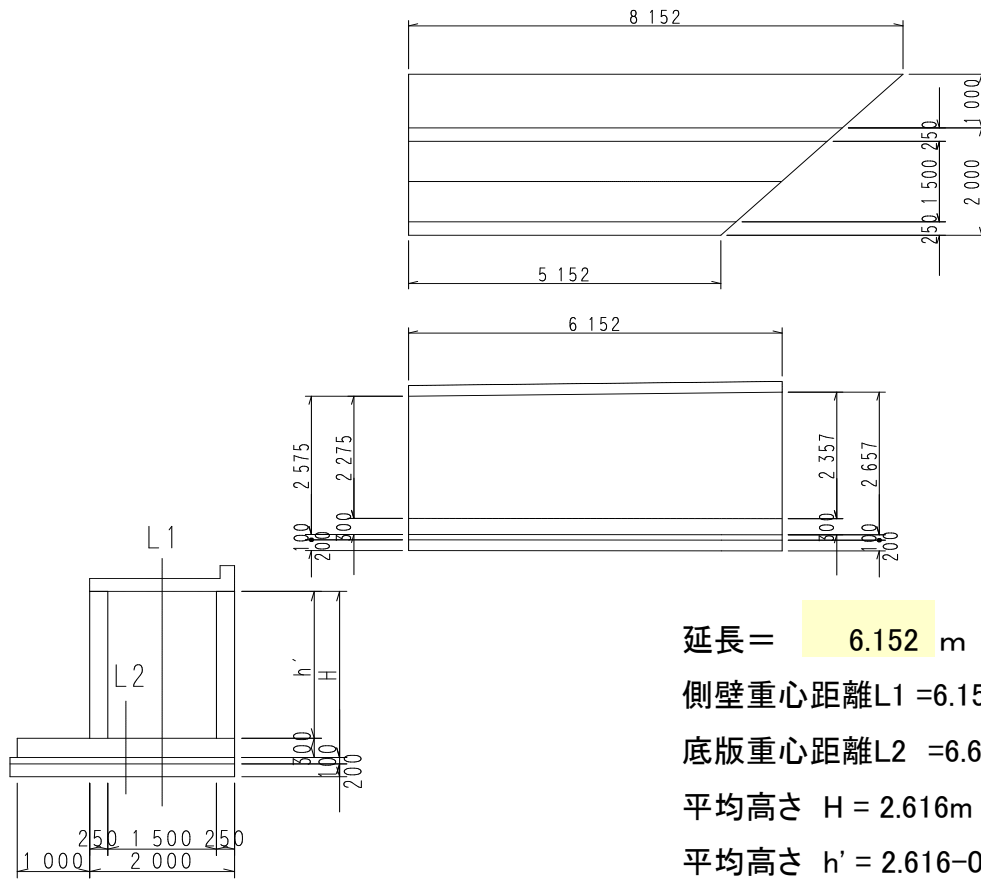
平均高さ h' = 2.562 - 0.300 = 2.262m

(1ブロック当たり)

材 料	単 位	算 式	数 量
コンクリート	m ³	側壁 = 0.250 × 2.262 × 2.000 × 2	1.131
		底版 = 3.000 × 0.300 × 2.000	1.800
		合計	2.931
型 枠	m ²	側壁 = 2.262 × 2.000 × 4	18.10
		底版 = 0.300 × 2.000 × 2	1.20
		合計	19.30
砕石基礎	m ²	(2.000 + 1.000 + 0.100) × 2.000	6.20
均しコンクリート	m ³	(2.000 + 1.000 + 0.100) × 0.100 × 2.000	0.62
均しコン型枠	m ²	0.100 × 2 × 2.000	0.40
目地工	m ²	0.250 × 2.262 × 2 + 3.000 × 0.300	2.03
止水板	m	(1.500 + 0.250) + (2.262 + 0.150) × 2	6.99
鉄 筋	kg	D13	135.0
		D16	93.0
支 保 工	空m ³	1.500 × 2.562 × 2.000	7.69
床 掘 整 正	m ²	3.100 × 2.000	6.20
足 場 工	掛m ²	別計算書参照	
施 工 数	力所		1.0

1-3号U型水路（斜角タイプⅣ）

数量計算書

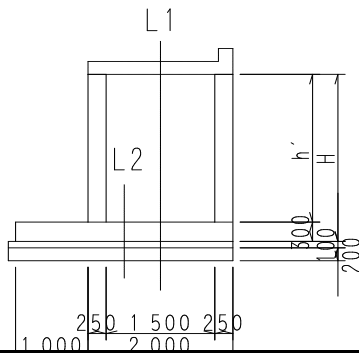
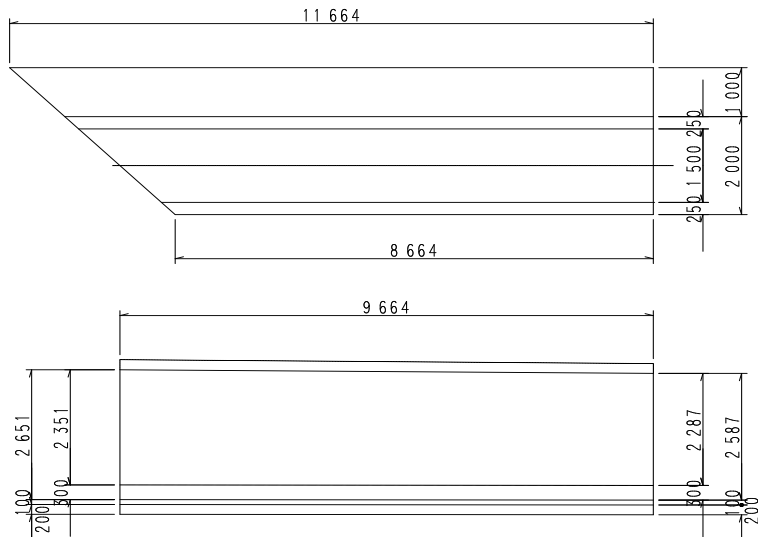


延長 = 6.152 m
 側壁重心距離 L1 = 6.152m
 底版重心距離 L2 = 6.652m
 平均高さ H = 2.616m
 平均高さ h' = 2.616 - 0.300 = 2.316m
 (1ブロック当たり)

材 料	単 位	算 式	数 量
コンクリート	m ³	側壁 = $0.250 \times 2.316 \times 6.152 \times 2$	7.124
		底版 = $3.000 \times 0.300 \times 6.652$	5.987
		合計	13.111
型 枠	m ²	側壁 = $2.316 \times 6.152 \times 4$	56.99
		底版 = $0.300 \times 6.652 \times 2$	3.99
		合計	60.98
砕 石 基 礎	m ²	$(2.000 + 1.000 + 0.100) \times 6.652$	20.62
均しコンクリート	m ³	$(2.000 + 1.000 + 0.100) \times 0.100 \times 6.652$	2.06
均しコン型枠	m ²	$0.100 \times 2 \times 6.652$	1.33
目 地 工	m ²	$(0.250 \times 2.357 \times 2 + 3.000 \times 0.300) \times 1.414$	2.94
止 水 板	m	$(1.500 + 0.250) \times 1.414 + (2.357 + 0.150) \times 2$	7.49
鉄 筋	kg	D13	502.0
		D16	340.0
支 保 工	空m ³	$1.500 \times 2.316 \times 6.152$	21.37
足 場 工	掛m ²	$(2.316 \times 3 + 2.616) \times 6.152$	58.84
床 掘 整 正	m ²	3.100×6.652	20.62
施 工 数	力所		1.0

1-3号U型水路（斜角タイプV）

数量計算書



延長 = 9.664 m

側壁重心距離 L1 = 9.664m

底版重心距離 L2 = 10.164m

平均高さ H = 2.619m

平均高さ h' = 2.619 - 0.300 = 2.319m

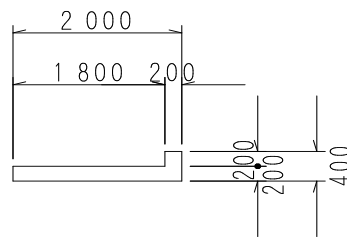
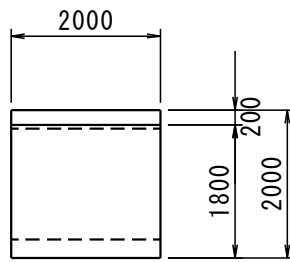
(1ブロック当たり)

材 料	単 位	算 式	数 量
コンクリート	m ³	側壁 = $0.250 \times 2.319 \times 9.664 \times 2$	11.205
		底版 = $3.000 \times 0.300 \times 10.164$	9.148
		合計	20.353
型 枠	m ²	側壁 = $2.319 \times 9.664 \times 2 + 2.319 \times 0.250 \times 2$	45.98
		底版 = $0.300 \times 10.164 \times 2 + 0.300 \times 3.000$	7.00
		合計	52.98
砕 石 基 礎	m ²	$(2.000 + 1.000 + 0.100) \times 10.164$	31.51
均しコンクリート	m ³	$(2.000 + 1.000 + 0.100) \times 0.100 \times 10.164$	3.15
均しコン型枠	m ²	$0.100 \times 2 \times 10.164$	2.03
鉄 筋	kg	D13	744.0
		D16	489.0
支 保 工	空m ³	$1.500 \times 2.319 \times 9.664$	33.62
足 場 工	掛m ²	$(2.319 \times 3 + 2.619) \times 9.664$	92.54
床 掘 整 正	m ²	3.100×10.164	31.51
施 工 数	力所		1.0

床版 (標準タイプ)

数量計算書

開口



延長=2.0m

(1ブロック当たり)

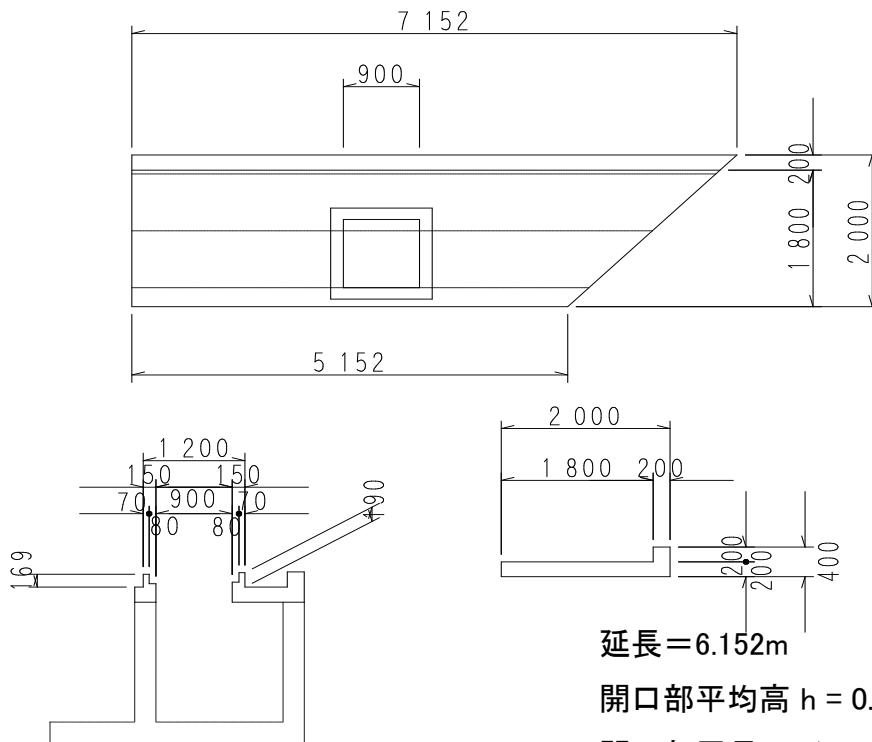
材 料	単 位	算 式	数 量
コンクリート	m ³	$(0.400 \times 2.000 - 0.200 \times 1.800) \times 2.000$	0.880
		合計	0.880
型 枠	m ²	$0.400 \times 2.000 \times 2 + (2.000 - 0.250 \times 2) \times 2.000$	4.60
		合計	4.60
目 地 工	m ²	$0.400 \times 2.000 - 0.200 \times 1.800$	0.44
鉄 筋	kg	D13	37.0
施 工 数	カ所	(1-3号U型水路標準タイプ)	1.0

床 版 (斜角タイプⅣ)

数 量 計 算 書

開口

内空 900×900



延長=6.152m

開口部平均高 h = 0.180

開口部周長 l = (0.900+0.150) × 4
= 4.200m

(1ブロック当たり)

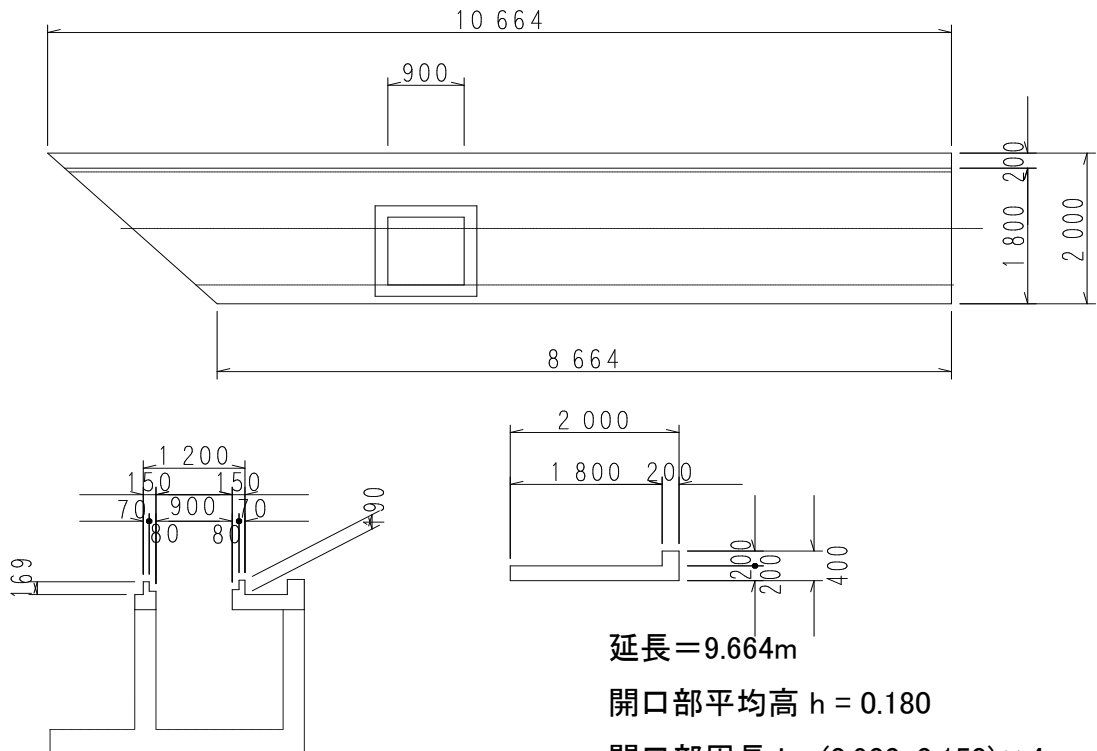
材 料	単 位	算 式	数 量
コンクリート	m ³	(0.400 × 2.000 - 0.200 × 1.800) × 6.152	2.707
		開口 = -0.900 × 0.900 × 0.200 + 0.180 × 4.200 × 0.150	-0.049
		合計	2.658
型 枠	m ²	0.400 × 6.152 × 2 + (2.000 - 0.250 × 2) × 6.152	14.15
		開口 = (0.180 + 0.200) × 0.900 × 4 + 0.180 × 1.200 × 4 - 0.900 × 0.900	1.42
		合計	15.57
目 地 工	m ²	(0.400 × 2.000 - 0.200 × 1.800) × 1.414	0.62
鉄 筋	kg	D13	146.0
スライド式人孔蓋	カ所		1.0
施 工 数	カ所		1.0

床版 (斜角タイプV)

数量計算書

開口

内空 900×900



延長=9.664m

開口部平均高 $h = 0.180$

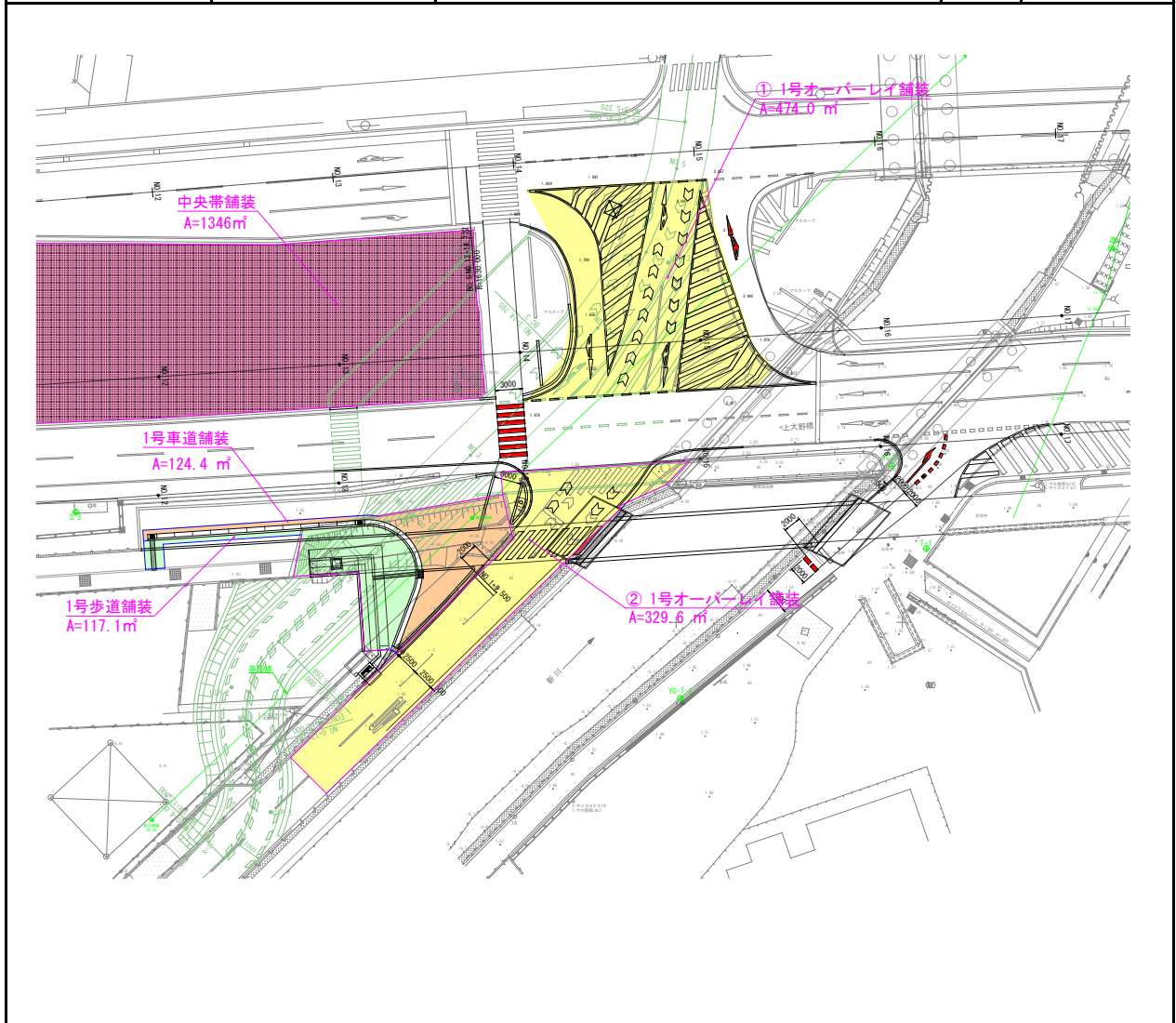
開口部周長 $l = (0.900+0.150) \times 4$
 $= 4.200\text{m}$

(1ブロック当たり)

材 料	単 位	算 式	数 量
コンクリート	m ³	$(0.400 \times 2.000 - 0.200 \times 1.800) \times 9.664$	4.252
		開口= $-0.900 \times 0.900 \times 0.200 + 0.180 \times 4.200 \times 0.150$	-0.049
		合計	4.203
型 枠	m ²	$0.400 \times 9.664 \times 2 + (2.000 - 0.250 \times 2) \times 9.664 + 0.400 \times 2.000 - 0.200 \times 1.800$	22.67
		開口= $(0.180+0.200) \times 0.900 \times 4 + 0.180 \times 1.200 \times 4 - 0.900 \times 0.900$	1.42
		合計	24.09
鉄 筋	kg	D13	211.0
スライド式人孔蓋	カ所		1.0
施 工 数	カ所		1.0

舗装工数量計算書

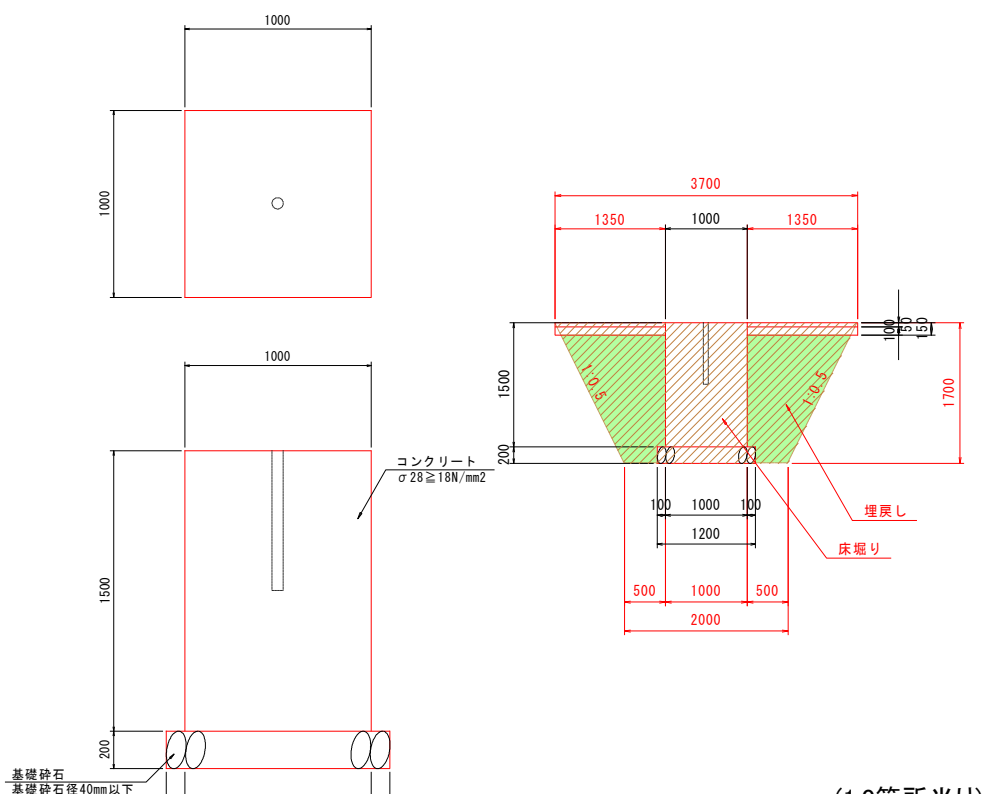
名 称	規 格	算 式	単 位	数 量
1号オーバーレイ舗装				
	表 層	別紙数量計算書より		474.0
		合計	m2	474.0
1号車道舗装	表 層	別紙数量計算書より		329.6
		合計	m2	329.6
1号車道舗装	表 層	別紙数量計算書より		22.6
		合計	m2	22.6
	路 盤		m2	22.6
1号歩道舗装	表 層	別紙舗装数量図より		117.1
		合計	m2	117.1
	路 盤		m2	117.1
中央帯舗装	表 層	別紙舗装数量図より		1346
		合計	m2	1,346



道路附属施設工数量計算書

種別：道路附属物工

信号機基礎



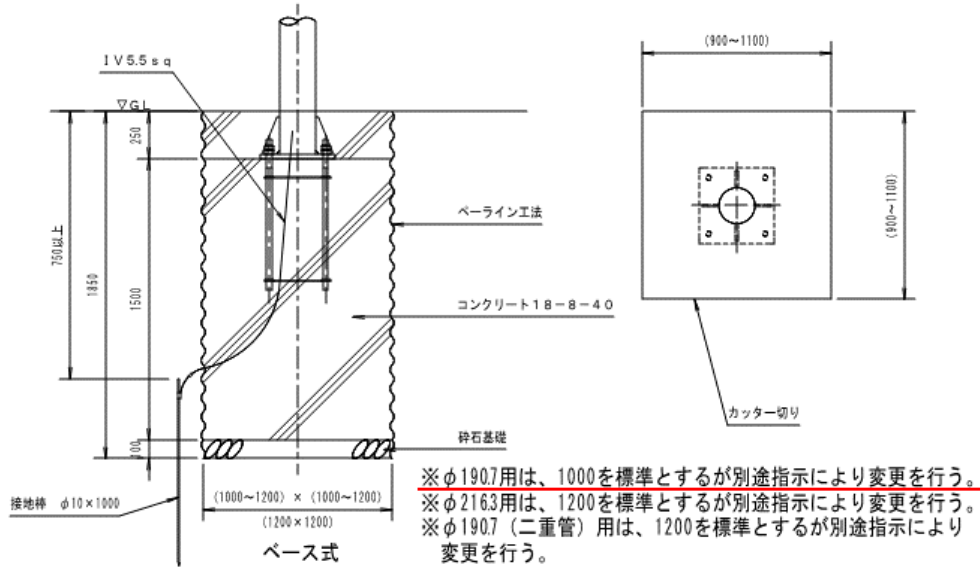
(1.0箇所当り)

名称	規格	算式	単位	数量
コンクリート	$\sigma 28 \geq 18\text{N/mm}^2$	$1.00 \times 1.00 \times 1.5$	m^3	1.50
型 枠	一般・小型	$1.00 \times 1.50 \times 4$	m^2	6.00
基礎碎石	RC-40,t=20cm	1.20×1.20	m^2	1.44
舗装		$3.70 \times 3.70 - 1.00 \times 1.00 = 12.7$		
		(数量は舗装工で計上)		
[作業土工]				
床 堀	土 砂	$1/2 \times [(3.70 \times 3.70) + (2.00 \times 2.00)] \times 1.70$	m^3	15.0
埋戻し	最大埋戻し幅 1m以上4m未満	$15.0(\text{床堀}) - [12.7(\text{舗装}) \times 0.15 + 1.00 \times 1.00 \times 1.50]$ $1.20 \times 1.20 \times 0.20$	m^3	11.3
基面整正	土 砂	1.20×1.20	m^2	1.44

(参考)

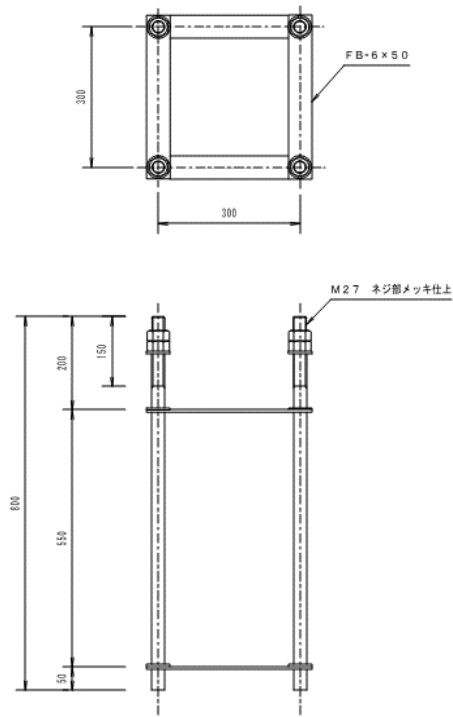
工仕-2-1

信号専用柱建植 (A型)



工仕-1-9

信号専用柱アンカーボルト (φ190.7)



土工数量計算書					
測 点	点 間 距 離	掘 削			
		迂回路盛土			
		断 面	平 均	数 量	
NO. 0 + 2.00	0.00	17.1	0.00	0.0	
NO. 1	18.00	17.1	17.10	307.8	
NO. 1 + 5.70	5.70	12.9	15.00	85.5	
合 計	23.70 m			393.3 m ³	

舗装版撤去工数量計算書					
測 点	点 間 距 離	表 層			
		断 面	平 均	数 量	
NO. 0 + 16.00	0.00	8.00			
NO. 1	4.00	8.00	8.000	32.0	
NO. 2	20.00	8.00	8.000	160.0	
NO. 2 + 3.00	3.00	8.00	8.000	24.0	
合 計	27.00 m			216.0 m ²	

